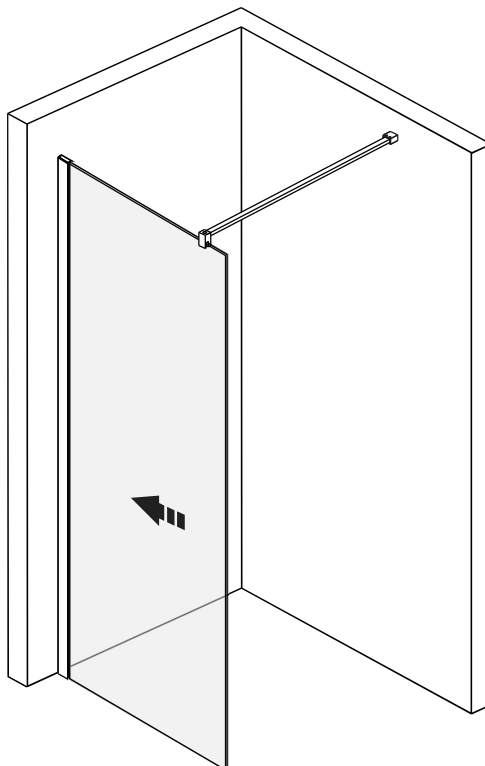
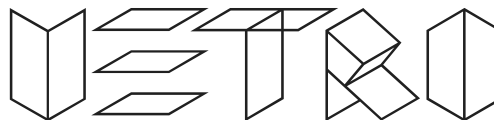


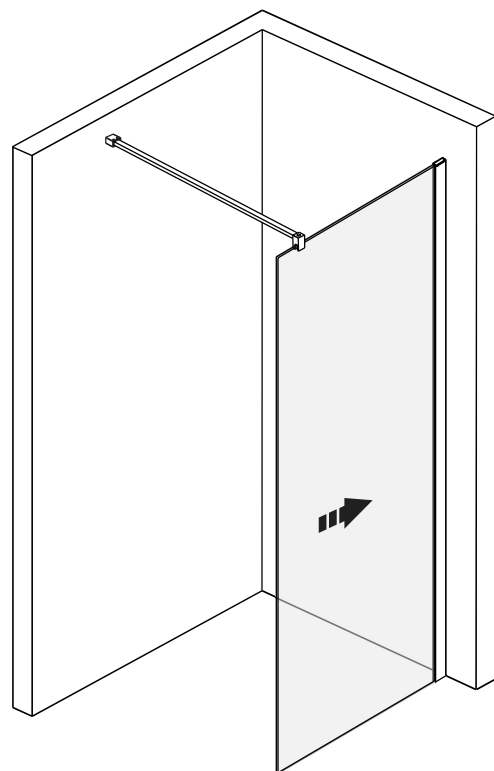
**KERAMA MARAZZI**

**Душевая перегородка  
Walk in  
VE.90.WI.CR  
VE.90.WI.BLK.M  
VE.100.WI.CR  
VE.100.WI.BLK.M**

**Reversible/ Реверсивная**



**left/Левая**



**right/правая**

**Левая или правая установка  
Left or right installation**

**Внимание!**

Инструкция по монтажу предназначена исключительно для квалифицированного работника.

Перед началом работ по установке, необходимо осмотреть все детали на отсутствие повреждений, которые могли быть вызваны транспортировкой, после установки претензии по внешнему виду, целостности и комплектности Товара не принимаются.

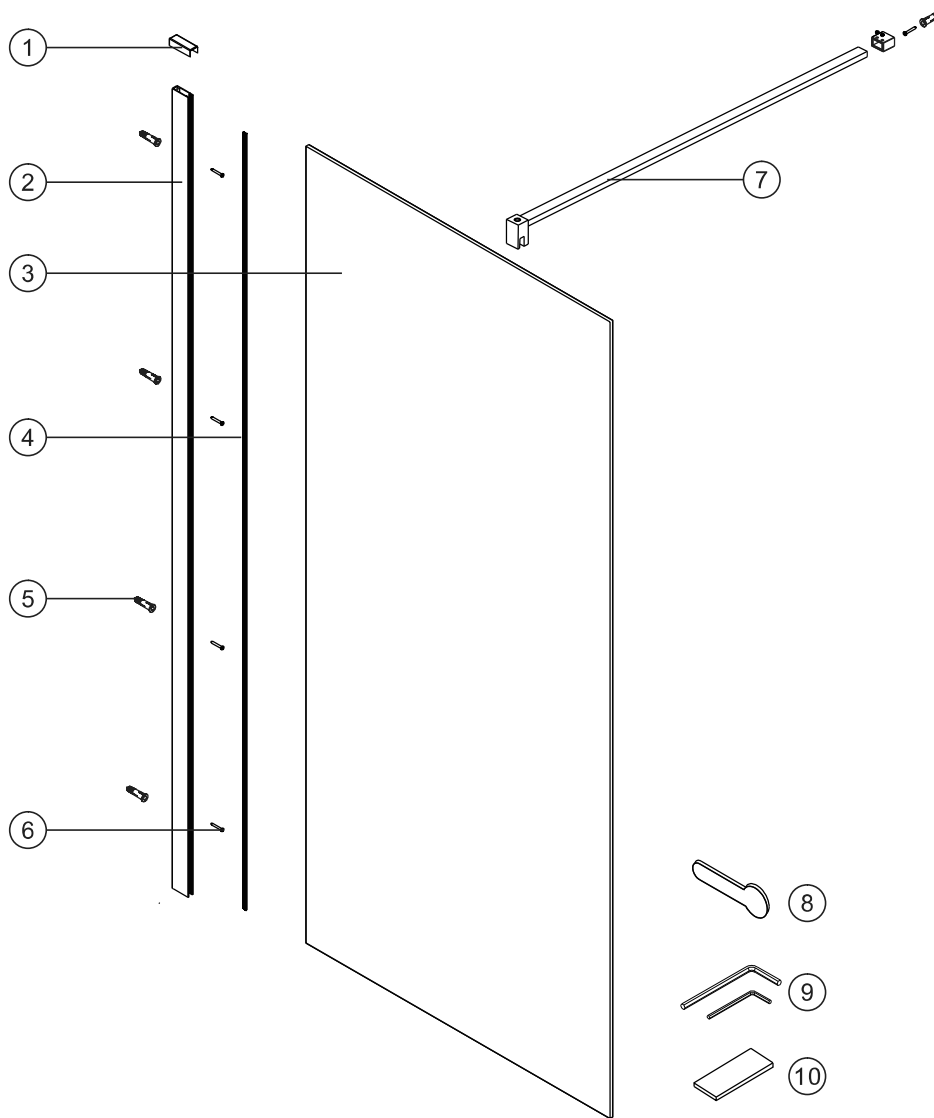
Во избежание возникновения дефектов при установке изделия необходимо внимательно изучить данную инструкцию и соблюдать все этапы сборки.

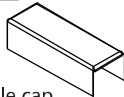
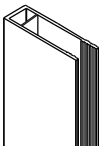
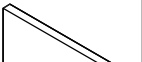

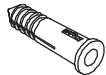
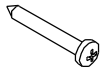
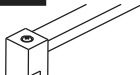
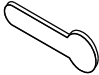
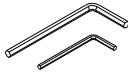
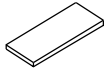
Компания несет ответственность только за производственные дефекты.

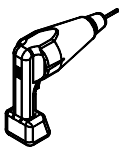
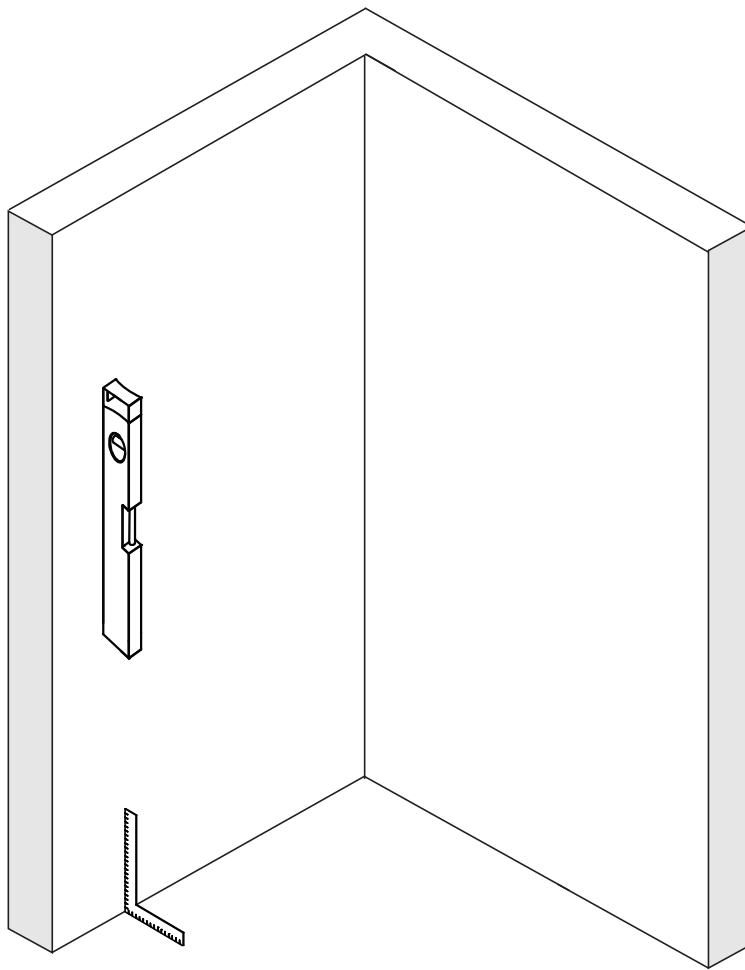
**видеоинструкция по монтажу  
(video installation).**



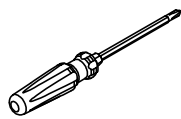
# Душевая перегородка Walk in



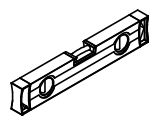
<p><b>1 x1</b></p>  <p>Wall profile cap Заглушка настенного профиля</p>	<p><b>2 x1</b></p>  <p>Wall profile Настенный профиль</p>	<p><b>3 x1</b></p>  <p>Fixed panel Фиксированная панель</p>	<p><b>4 x1</b></p>  <p>Squeeze gasket Уплотнительная прокладка</p>	<p><b>5 x5</b></p>  <p>Wall anchor Дюбель</p>
<p><b>6 x5</b></p>  <p>Screws ST4x40 Винт ST4x40</p>	<p><b>7 x1</b></p>  <p>Bracing bar Крепежная планка</p>	<p><b>8 x1</b></p>  <p>Installation tool Лопатка для монтажа</p>	<p><b>9 x2</b></p>  <p>Wrench Шестигранный ключ</p>	<p><b>10 x5</b></p>  <p>Bottom seal Нижний уплотнитель</p>



DRILL  
ДРЕЛЬ



SCREWDR  
ОТВЕРТКА



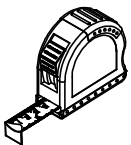
LEVEL  
УРОВЕНЬ



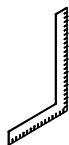
PRECISION KNIFE  
ТЕХНИЧЕСКИЙ НОЖ



SILICONE  
СИЛИКОН



MEASURING TAPE  
РУЛЕТКА



SET SQUARE  
УГОЛОК



PENCIL  
КАРАНДАШ



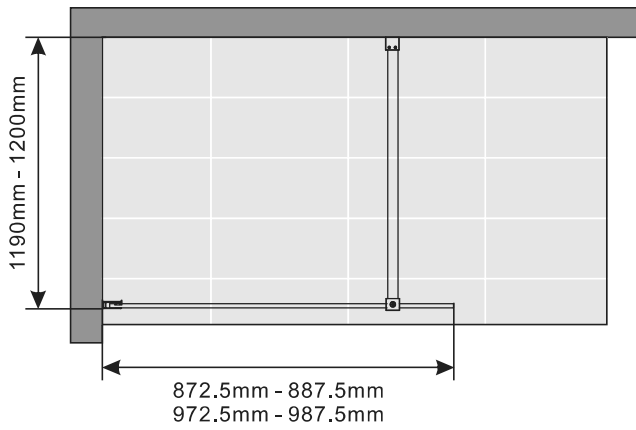
MALLET  
ДЕРЕВЯННЫЙ ИЛИ  
РЕЗИНОВЫЙ МОЛОТОК



Душевая перегородка может иметь правую или левую установку.  
В инструкции приведена левая установка.

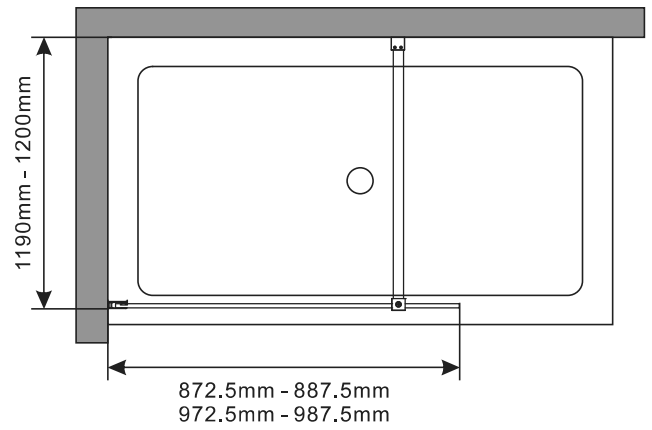
**A** 01

**Напольный монтаж**  
**Installation on a tile floor**

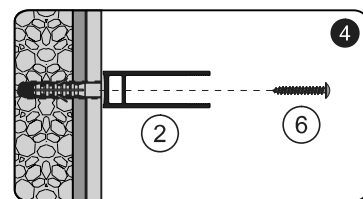
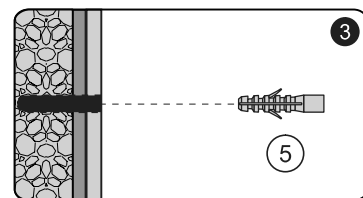
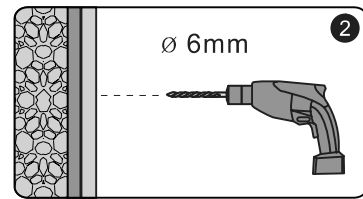
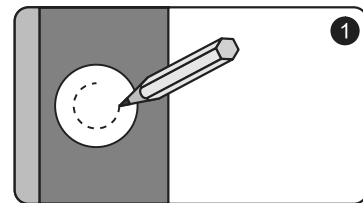
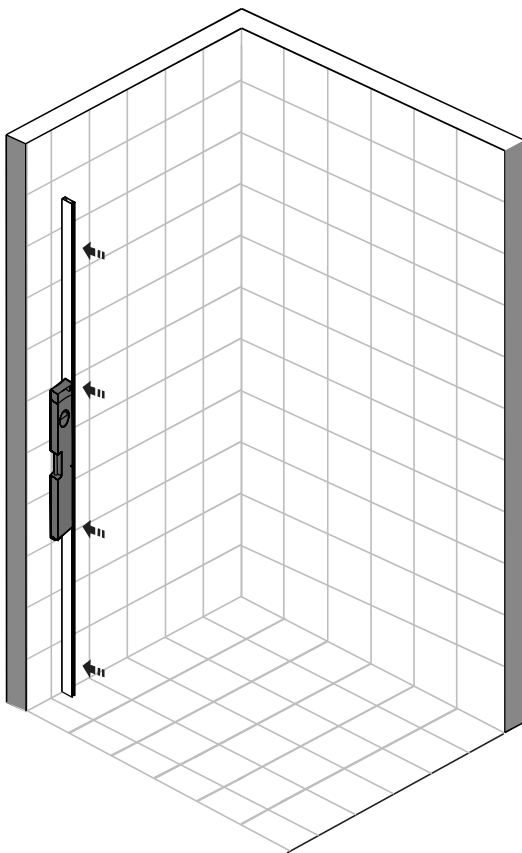


или  
or

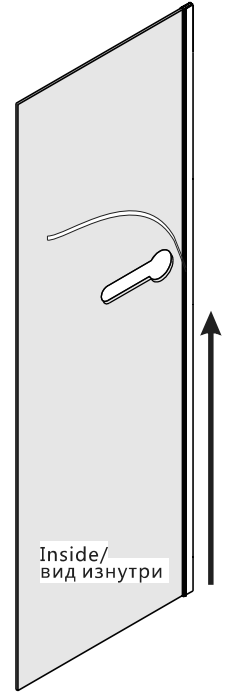
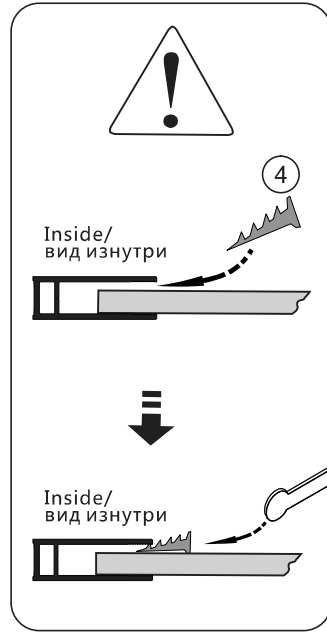
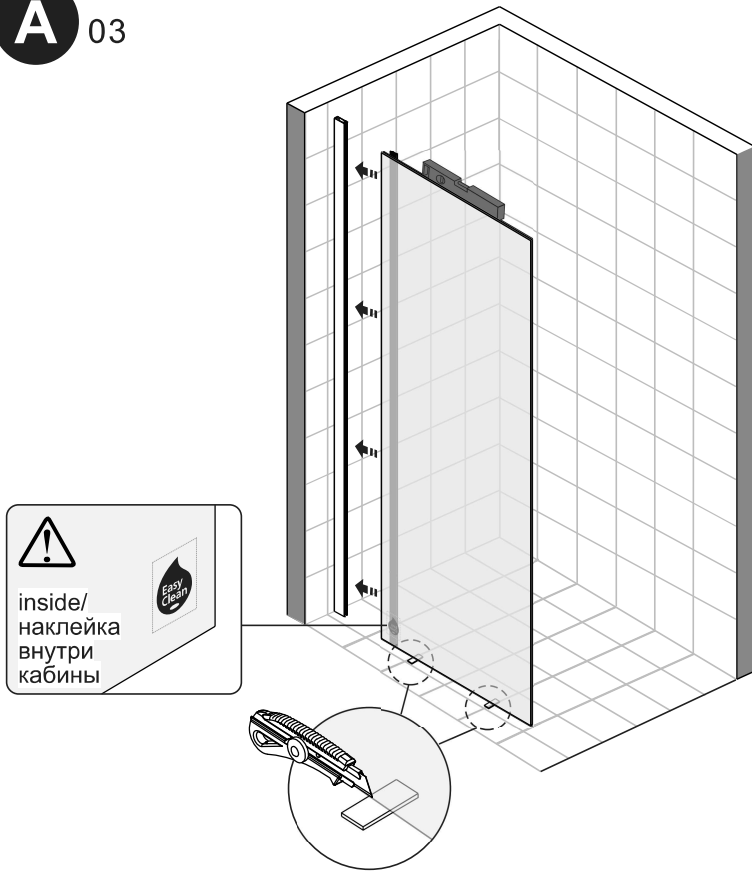
**Монтаж на поддон**  
**on a shower tray**



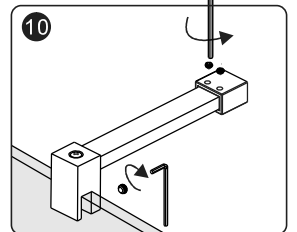
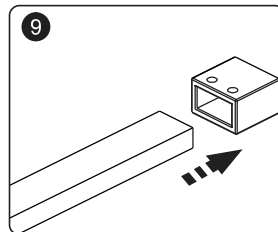
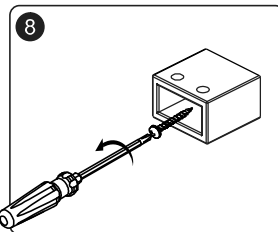
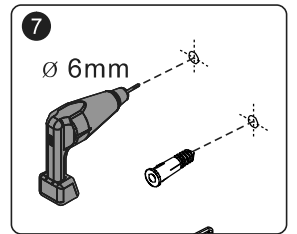
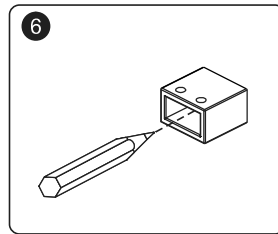
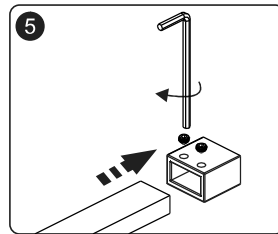
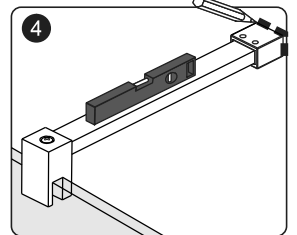
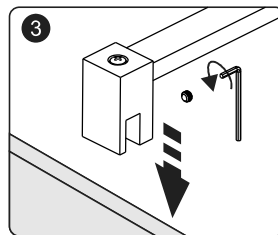
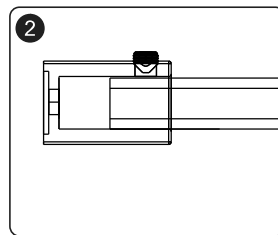
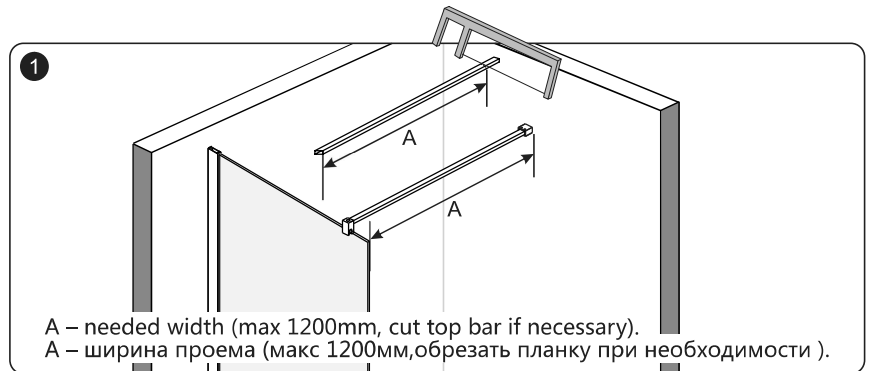
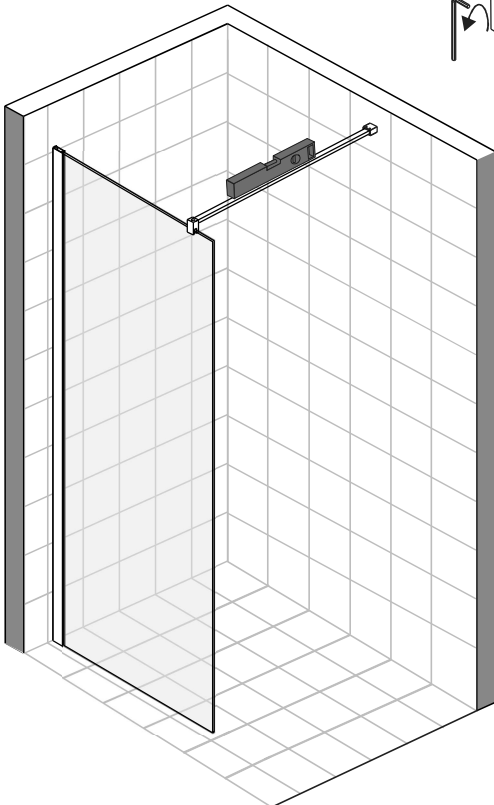
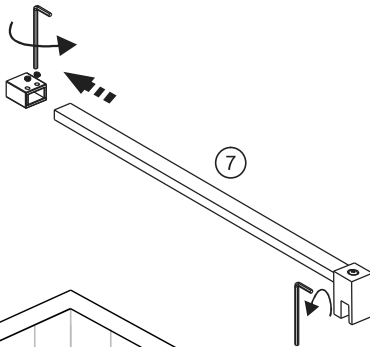
**A** 02



**A** 03



**A** 04



**A** 05

