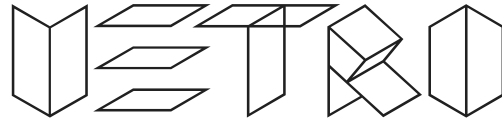


KERAMA MARAZZI



Раздвижная дверь

VE.100.SD.CR

VE.100.SD.BLK.M

VE.110.SD.CR

VE.110.SD.BLK.M

VE.120.SD.CR

VE.120.SD.BLK.M

Боковая панель

VE.80.FP.CR

VE.80.FP.BLK.M

VE.90.FP.CR

VE.90.FP.BLK.M

VE.100.FP.CR

VE.100.FP.BLK.M

Reversible/ Реверсивная



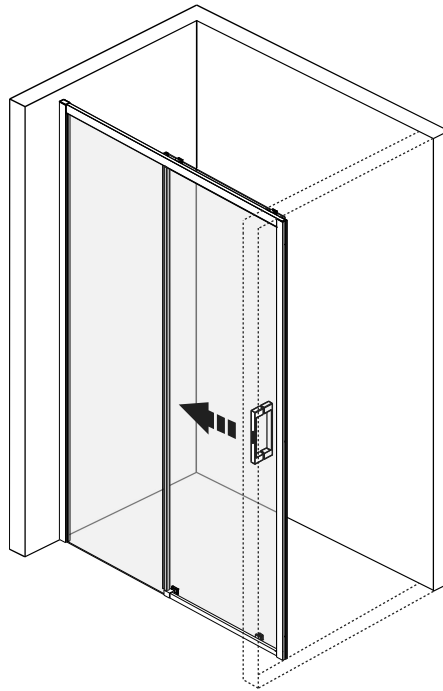
Внимание!

Инструкция по монтажу предназначена исключительно для квалифицированного работника.

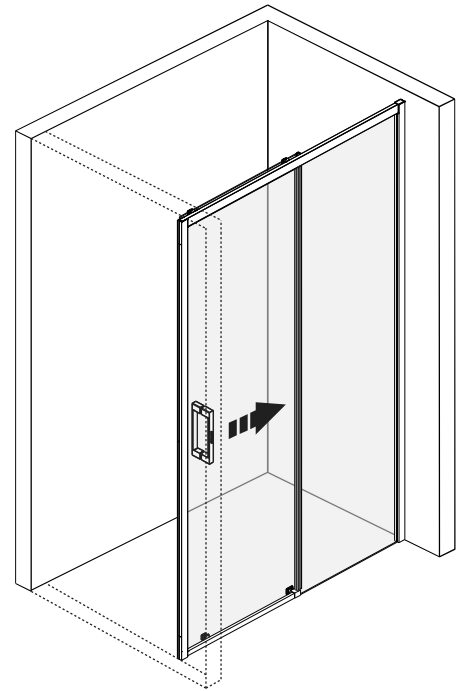
Перед началом работ по установке, необходимо осмотреть все детали на отсутствие повреждений, которые могли быть вызваны транспортировкой, после установки претензии по внешнему виду, целостности и комплектности Товара не принимаются.

Во избежание возникновения дефектов при установке изделия необходимо внимательно изучить данную инструкцию и соблюдать все этапы сборки.

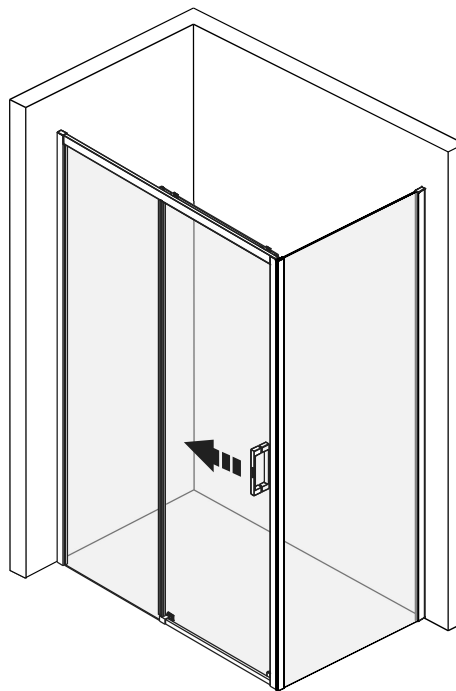
Компания несет ответственность только за производственные дефекты.



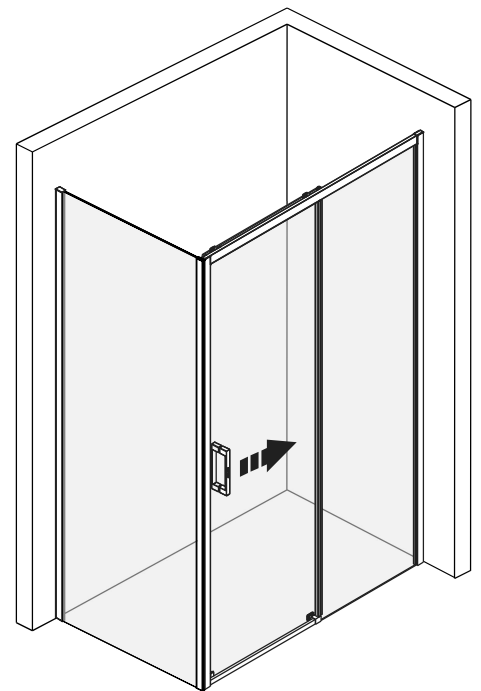
left/левое



right/правое



left/левое



right/правое

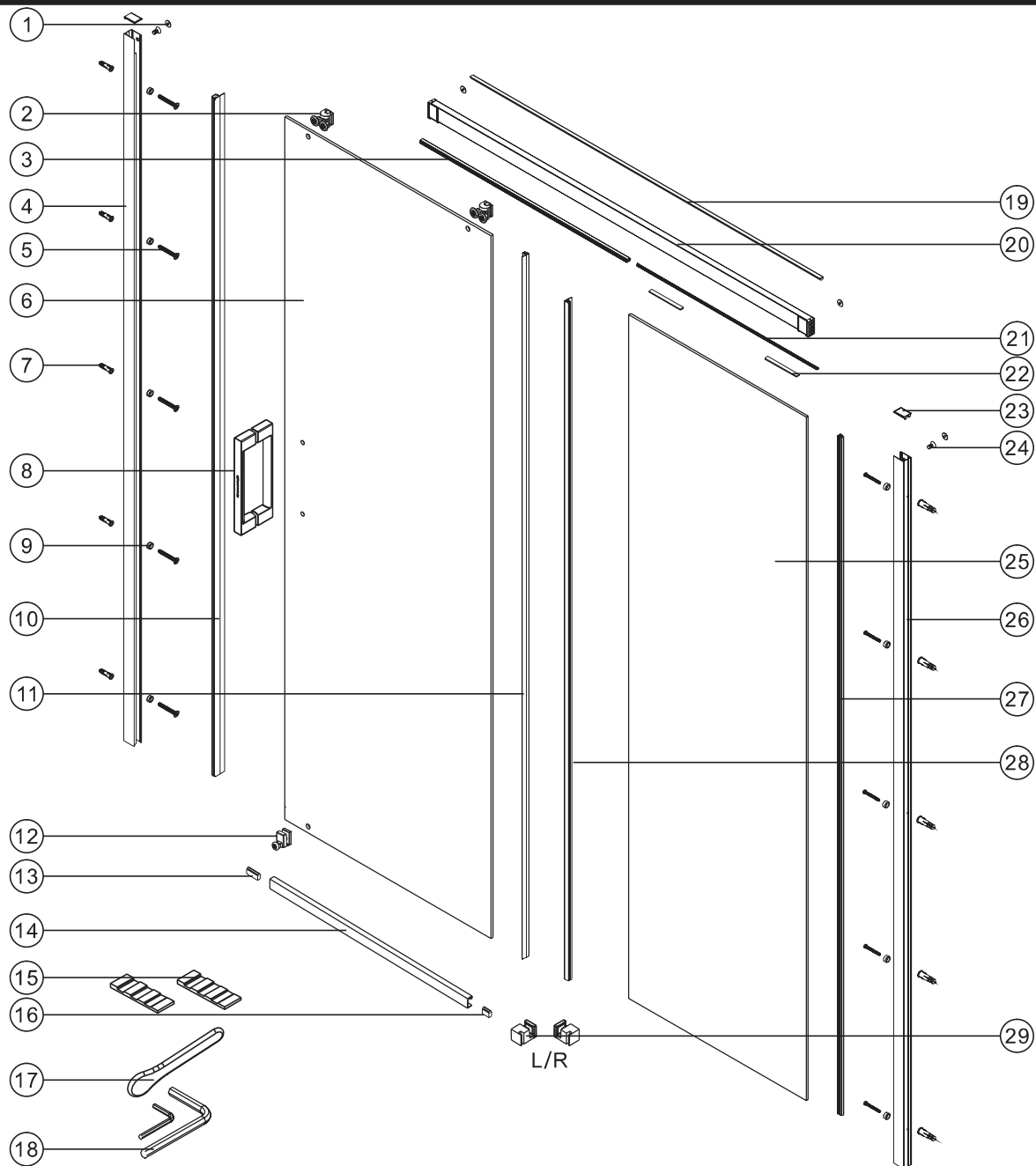
Левое или правое открывание




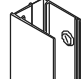

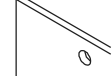






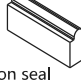
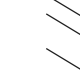
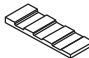
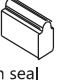



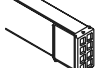


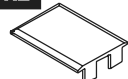

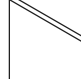
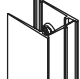



Left opening or right opening

**видеоинструкция по монтажу
(video installation).**

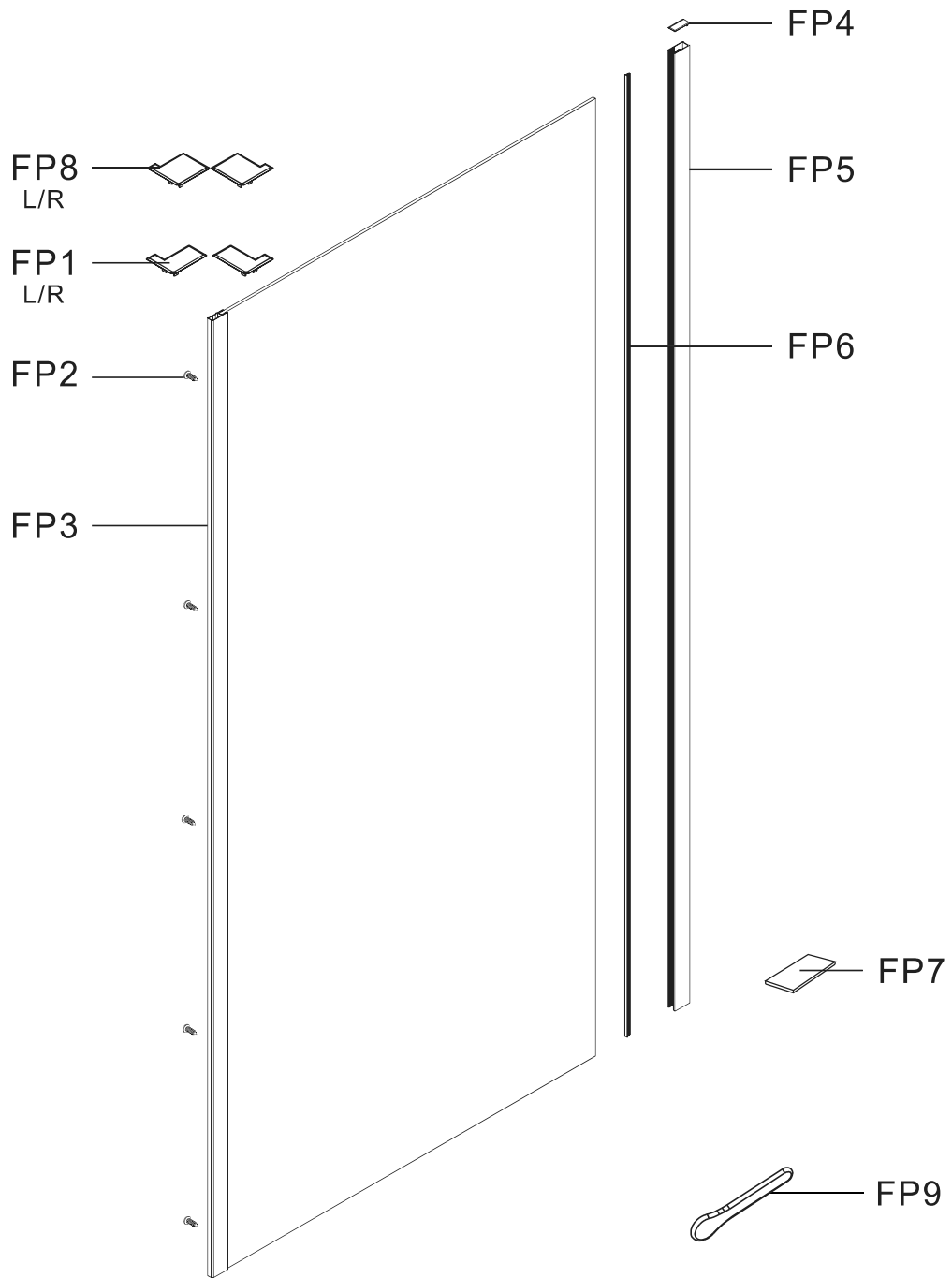


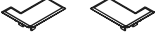

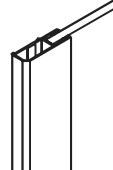




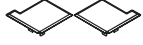
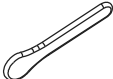
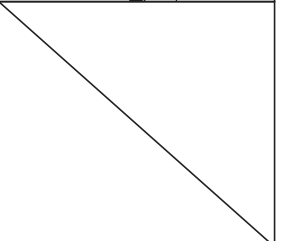
Раздвижная дверь

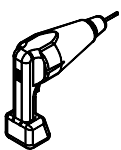
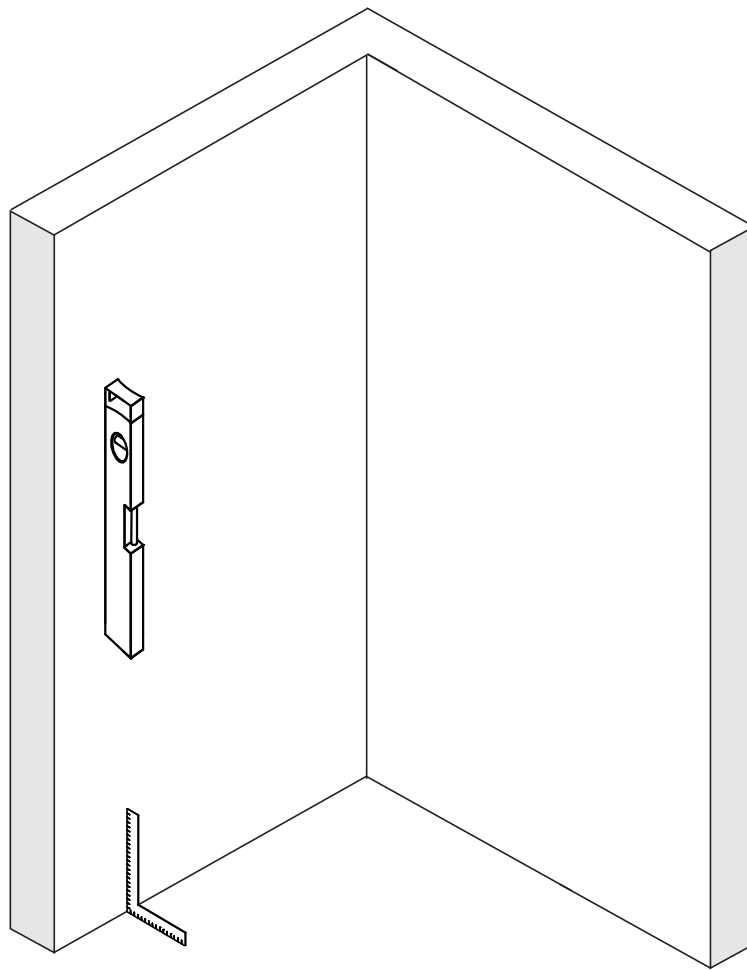


1 x4  Screw cap Заглушка винта	2 x2  Top roller Верхний ролик	3 x1  Filling seal Заполняющий уплотнитель	4 x1  Wall profile Настенный профиль	5 x10  Screw ST4x40 Винт ST4x40	6 x1  Moving panel Подвижная панель	7 x10  Wall anchor Дюбель	8 x1  Handle Ручка
9 x10  Screw cap Шайба винта	10 x1  Vertical seal Вертикальный уплотнитель	11 x1  Water-retaining seal Водоотводный уплотнитель	12 x1  Bottom roller Нижний ролик	13 x1  Anti-collision seal Демпфирующий уплотнитель	14 x1  Bottom threshold Нижний порог	15 x2  Spacer Проставка	16 x1  Anti-collision seal Демпфирующий уплотнитель
17 x1  Installation tool Лопатка для монтажа	18 x2  Wrench Шестигранный ключ	19 x1  Anti-jump seal Ограждающий уплотнитель	20 x1  Top rail Верхняя направляющая	21 x1  Squeeze gasket Уплотнительная прокладка	22 x2  Top rail seal Уплотнитель верхней направляющей	23 x2  Wall profile cap Заглушка настенного профиля	24 x2  Screw M4x10 Винт M4x10
25 x1  Fixed panel Фиксированная панель	26 x1  Wall profile Настенный профиль	27 x1  Vertical seal Вертикальный уплотнитель	28 x1  Water-retaining seal Водоотводный уплотнитель	29 x2  Bottom guide Нижний ограничитель			

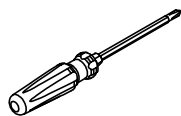
Боковая панель



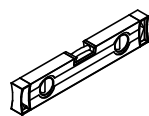
<p>FP1 x2</p>  <p>Corner profile cap (for sliding door) Заглушка углового профиля (для раздвижной двери)</p>	<p>FP2 x5</p>  <p>Screw ST4x10 Винт ST4x10</p>	<p>FP3 x1</p>  <p>Fixed panel Фиксированная панель</p>	<p>FP4 x1</p>  <p>Wall profile cap Заглушка настенного профиля</p>	<p>FP5 x1</p>  <p>Wall profile Настенный профиль</p>
<p>FP6 x1</p>  <p>Squeeze gasket Уплотнительная прокладка</p>	<p>FP7 x5</p>  <p>Bottom seal Нижний уплотнитель</p>	<p>FP8 x2</p>  <p>Corner profile cap (for pivot door) Заглушка углового профиля (для распашной двери)</p>	<p>FP9 x1</p>  <p>Installation tool Лопатка для монтажа</p>	



DRILL
ДРЕЛЬ



SCREWDR
ОТВЕРТКА



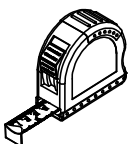
LEVEL
УРОВЕНЬ



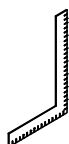
PRECISION KNIFE
ТЕХНИЧЕСКИЙ НОЖ



SILICONE
СИЛИКОН



MEASURING TAPE
РУЛЕТКА



SET SQUARE
УГОЛОК



PENCIL
КАРАНДАШ



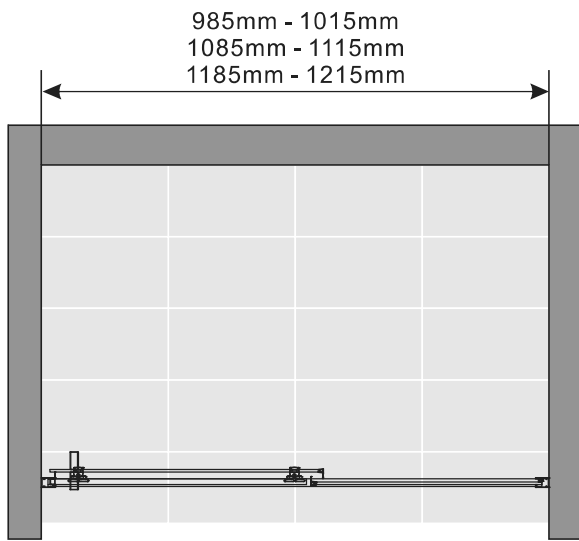
MALLET
ДЕРЕВЯННЫЙ ИЛИ
РЕЗИНОВЫЙ МОЛОТОК



Раздвижная дверь может быть установлена с правым или левым открыванием.
В инструкции приведена установка с левым и правым открыванием.

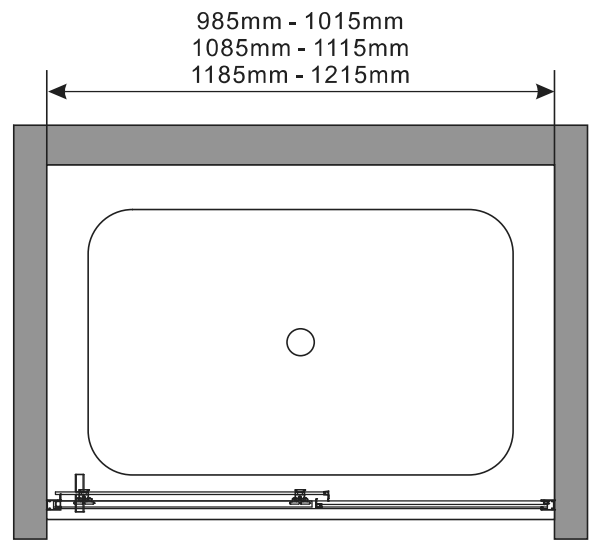
A 01

Напольный монтаж
Installation on a tile floor

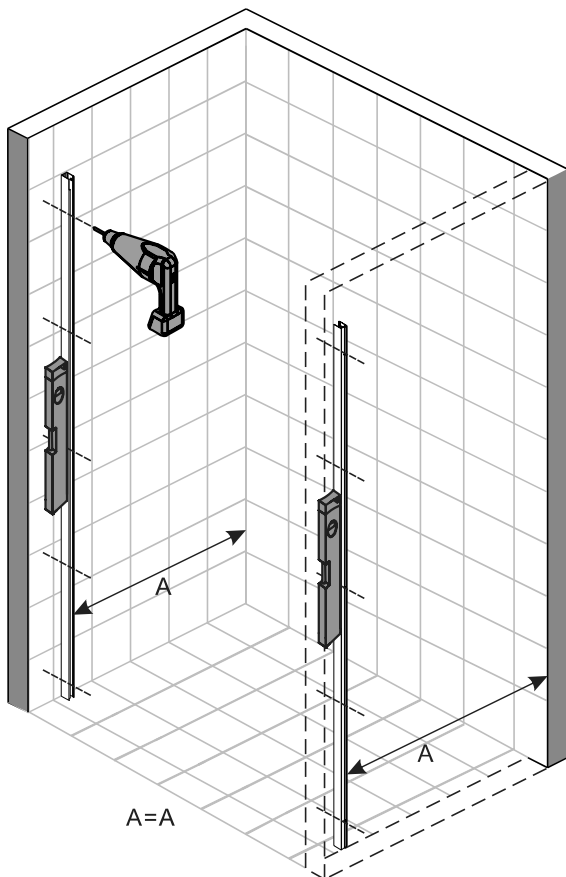


или
or

МОНТАЖ НА ПОДДОН
on a shower tray

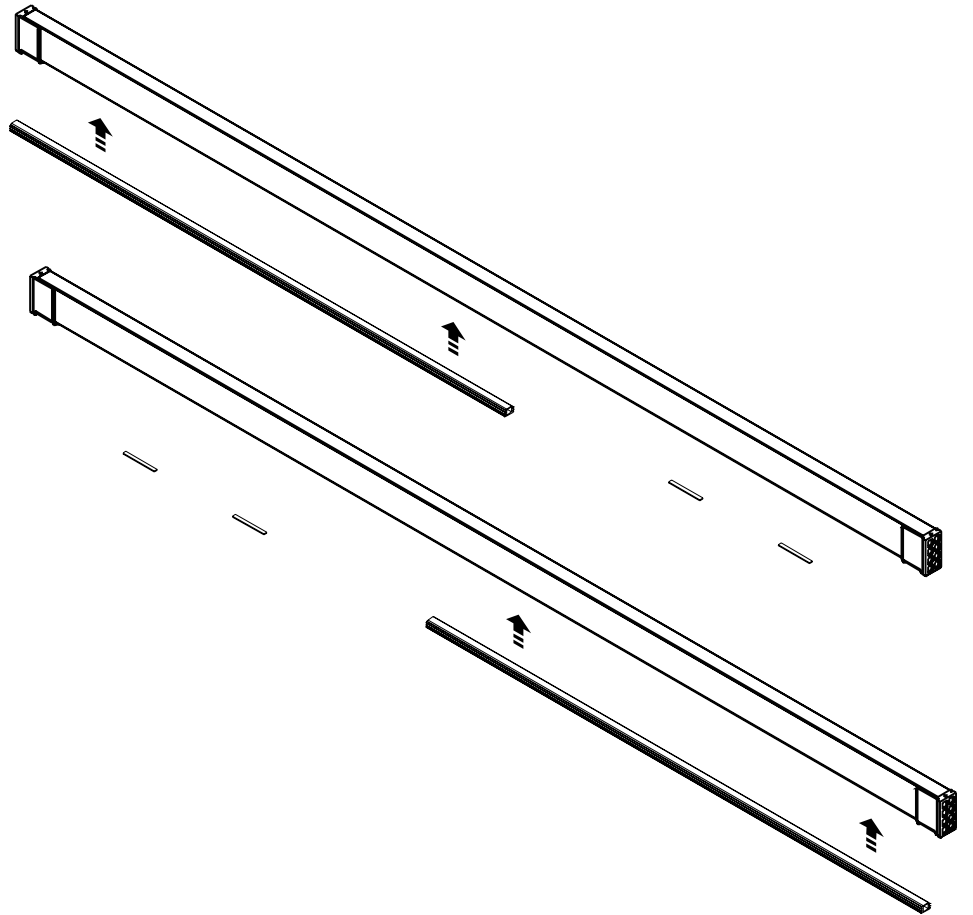
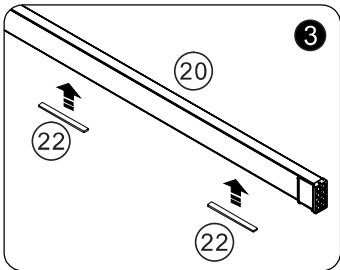
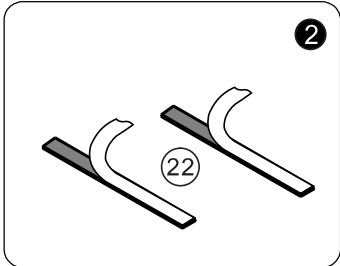
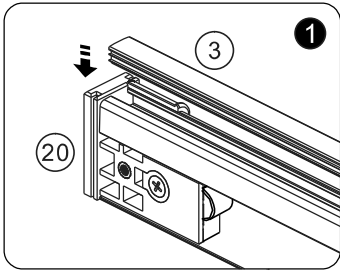


A 02

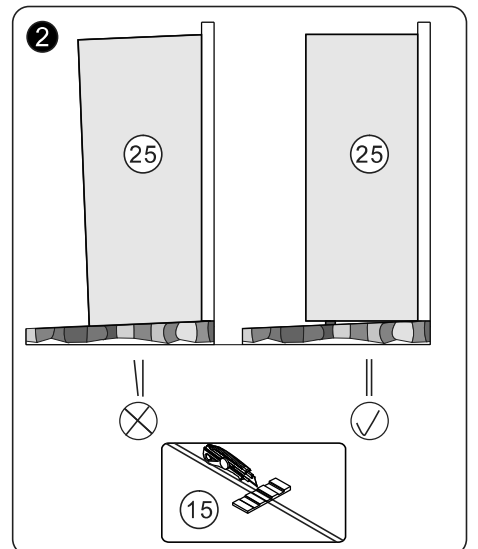
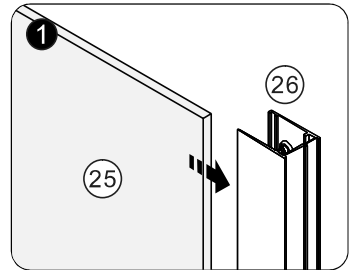
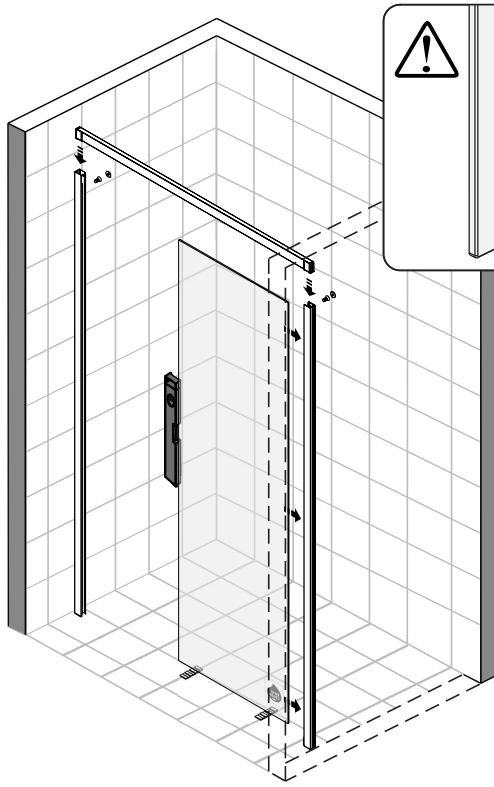
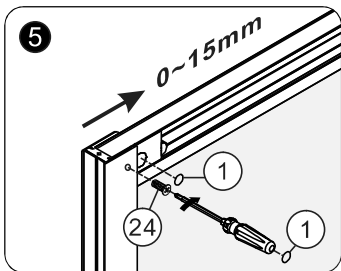
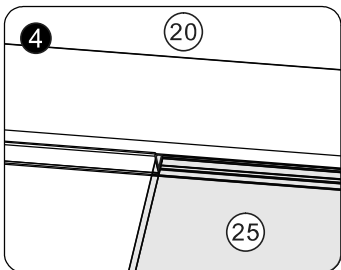
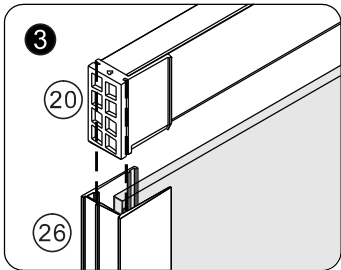


-
-
-
-
-
-

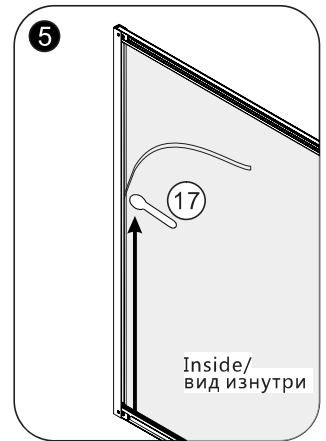
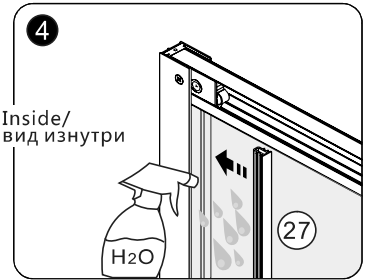
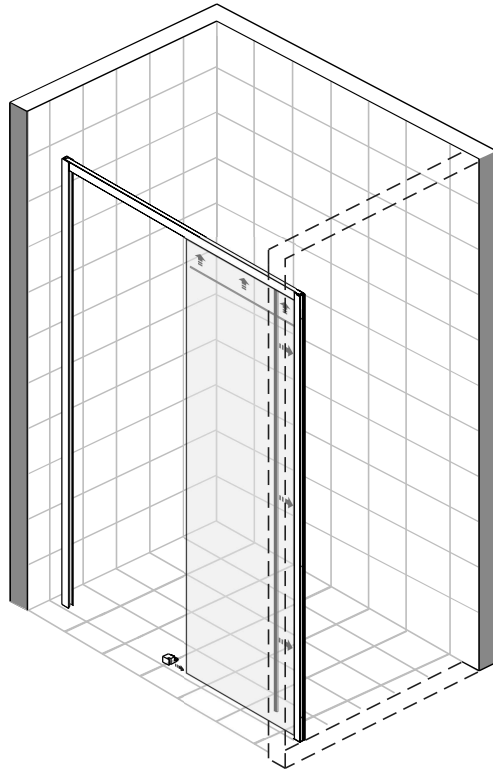
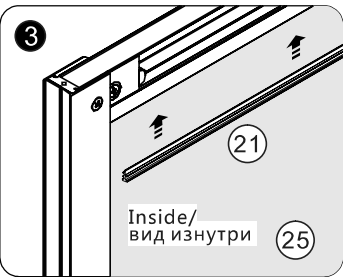
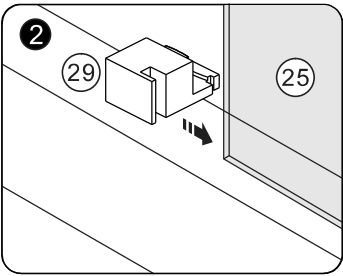
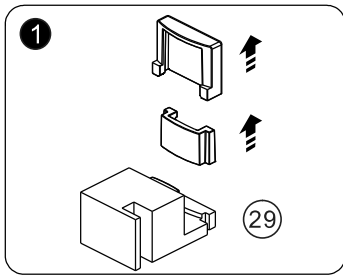
A 03



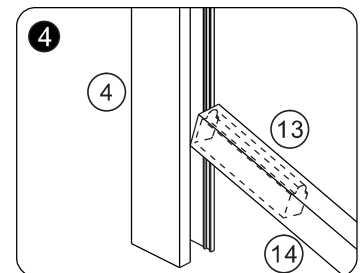
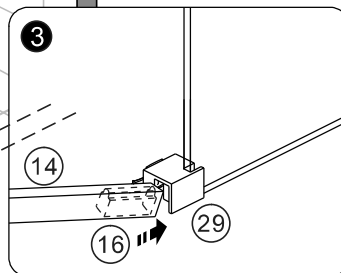
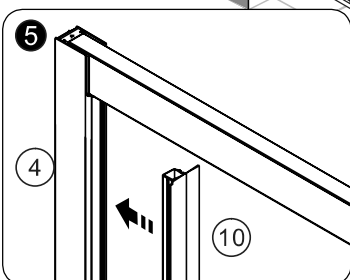
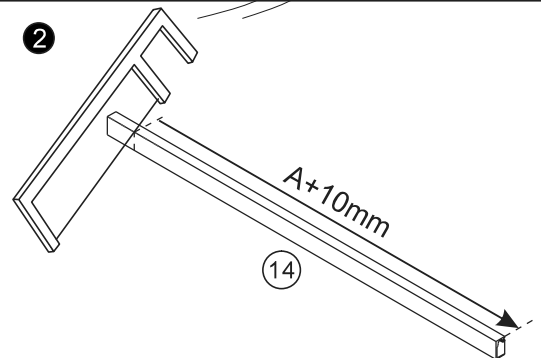
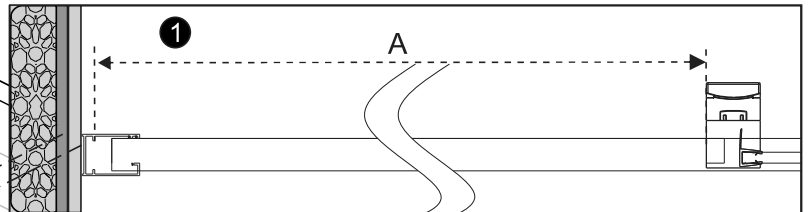
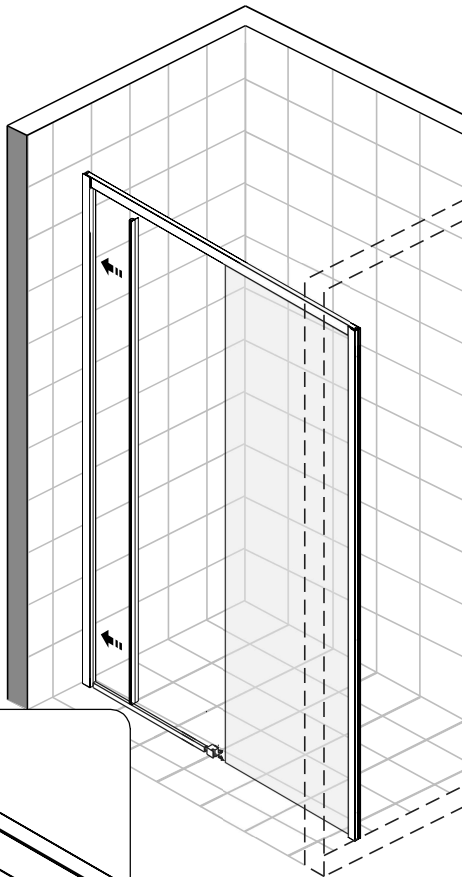
A 04



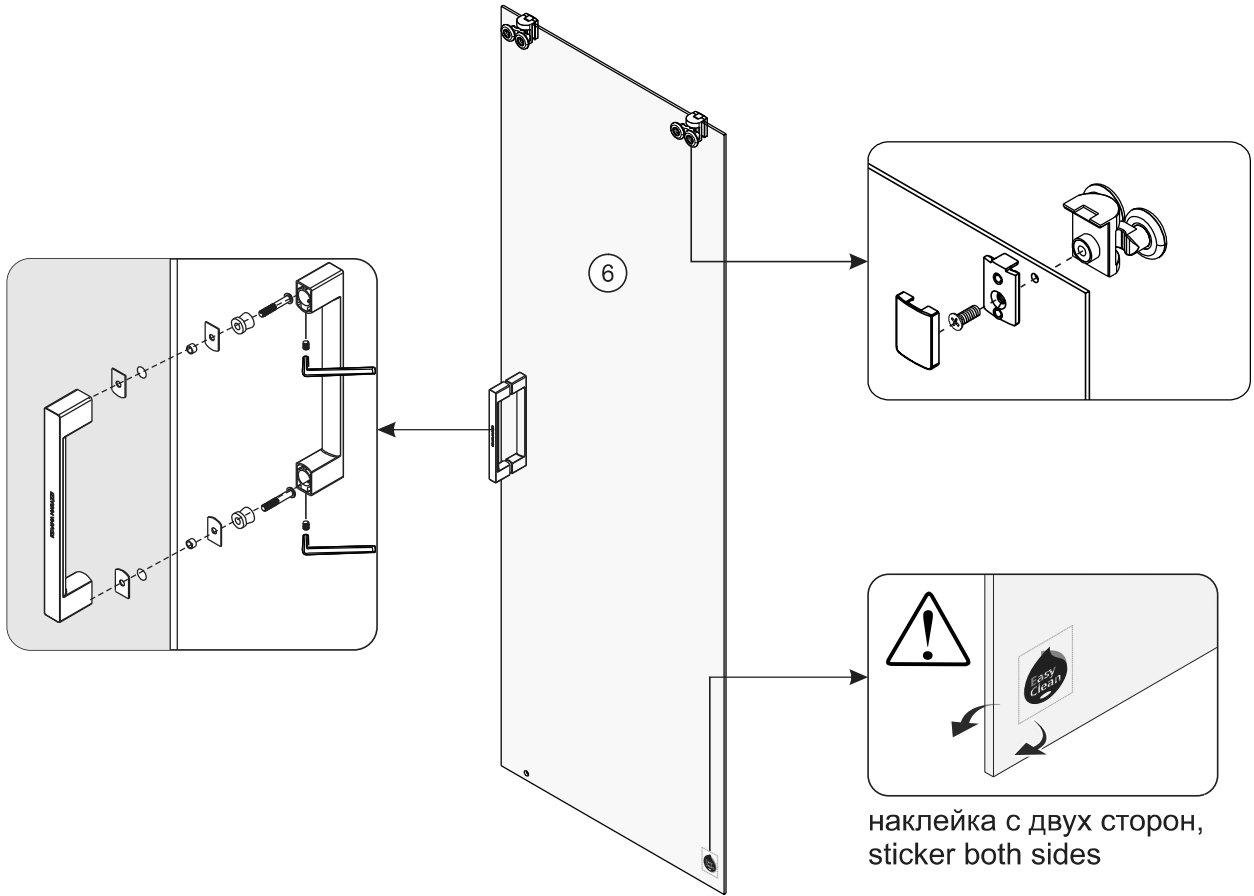
A 05



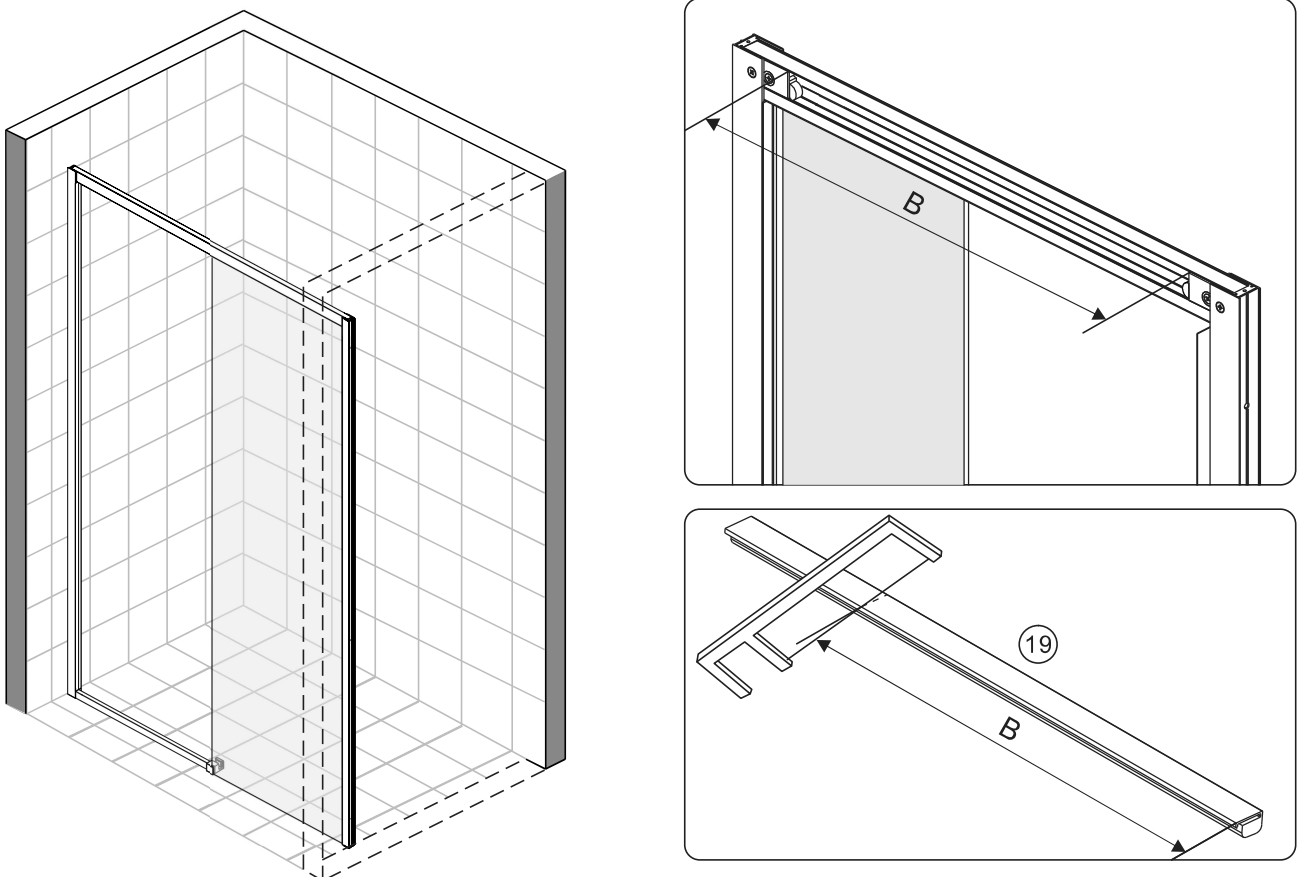
A 06



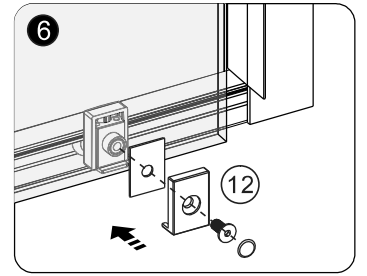
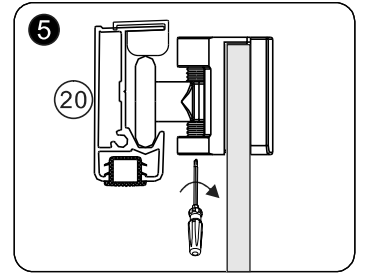
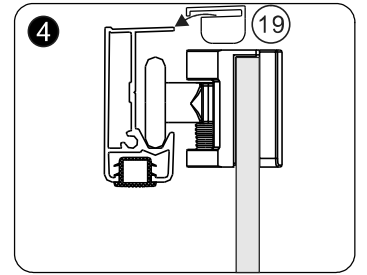
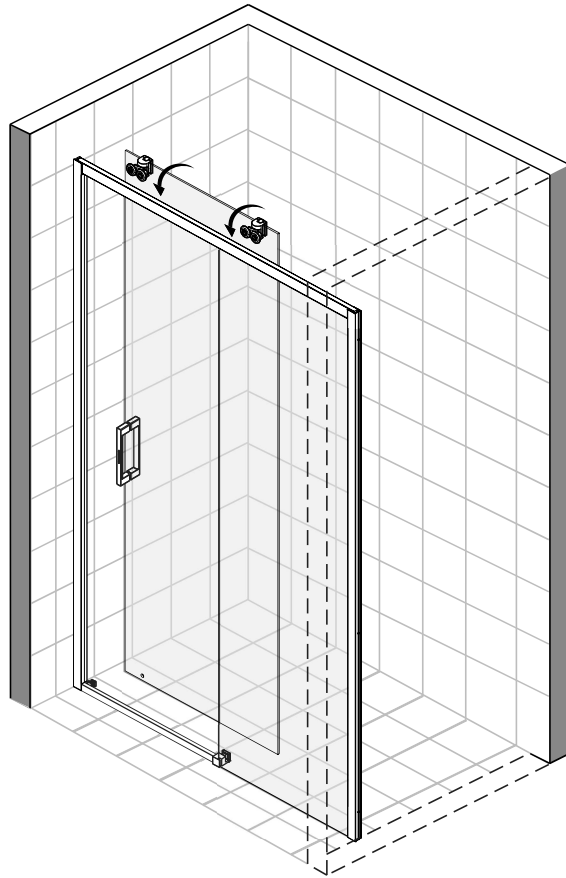
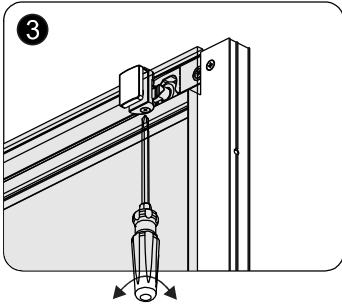
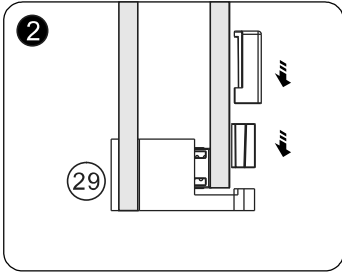
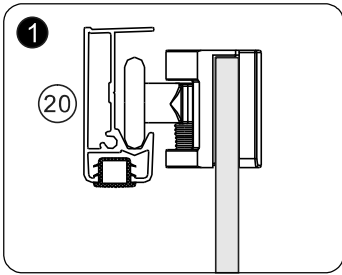
A 07



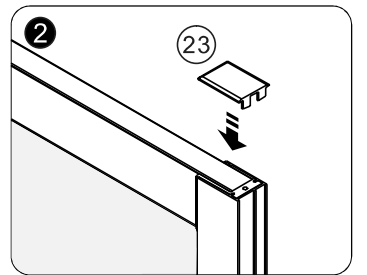
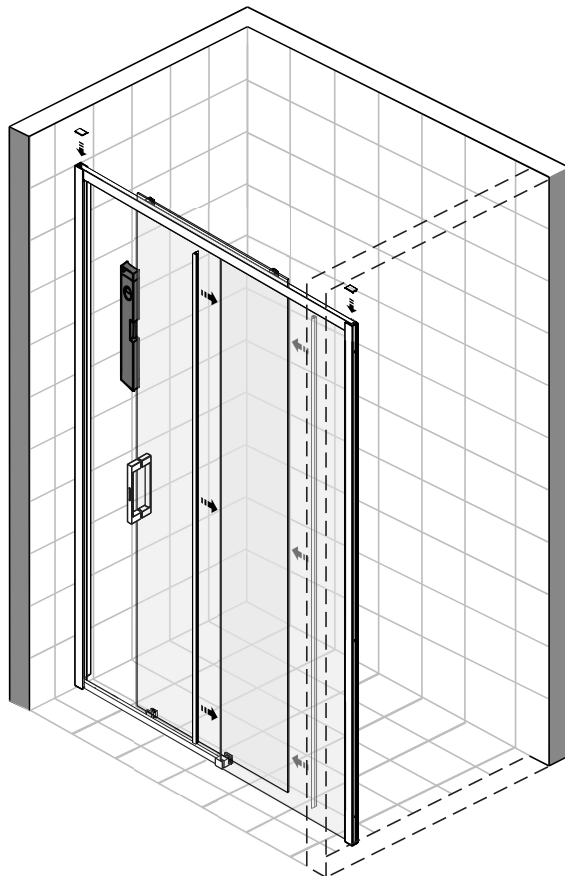
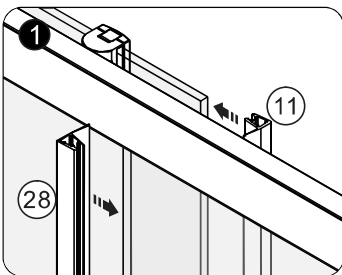
A 08

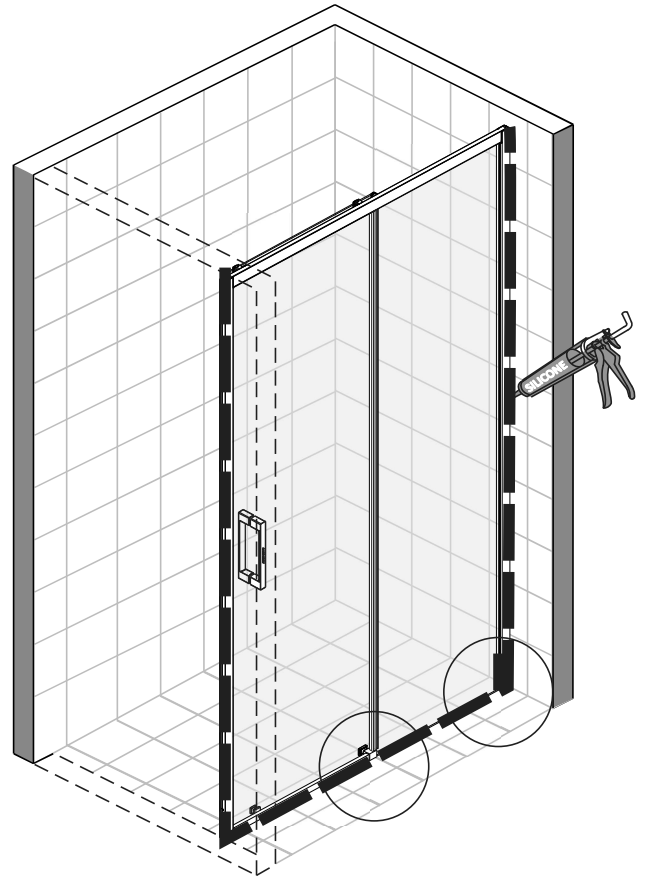
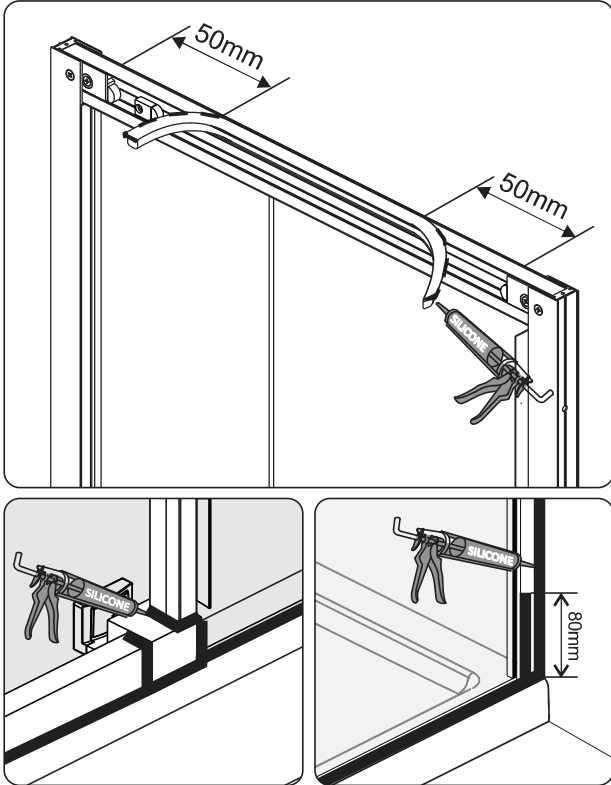
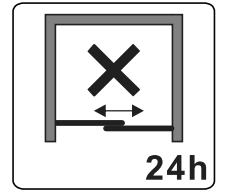
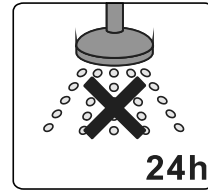


A 09



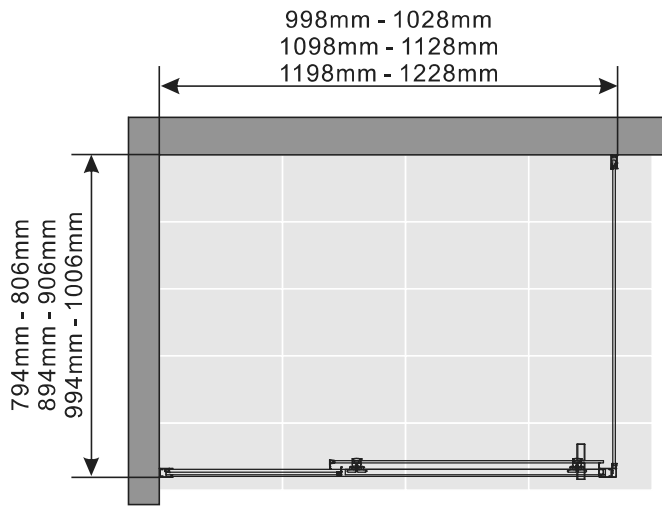
A 10





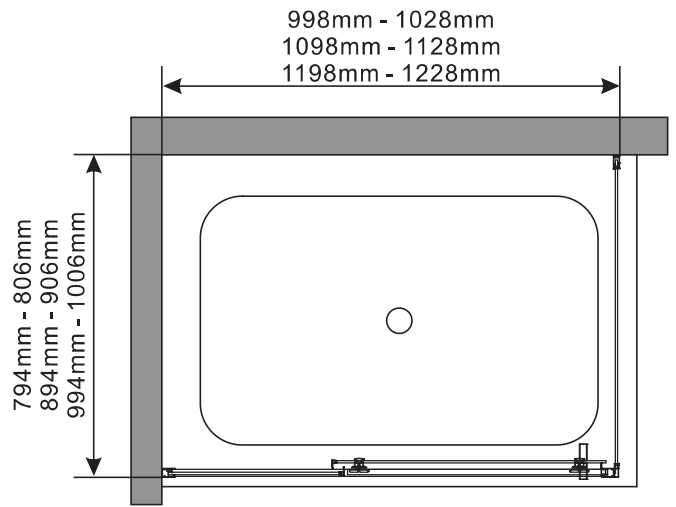
B 01

Напольный монтаж
Installation on a tile floor

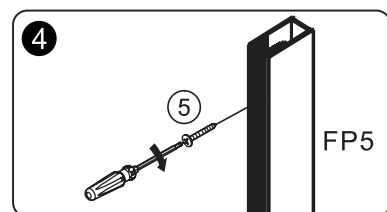
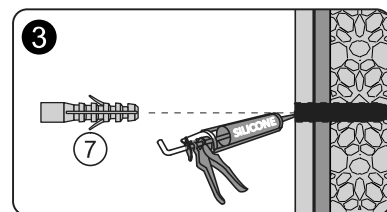
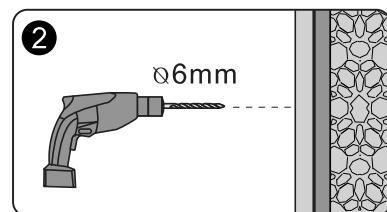
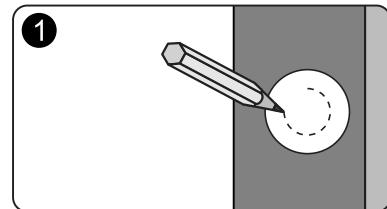
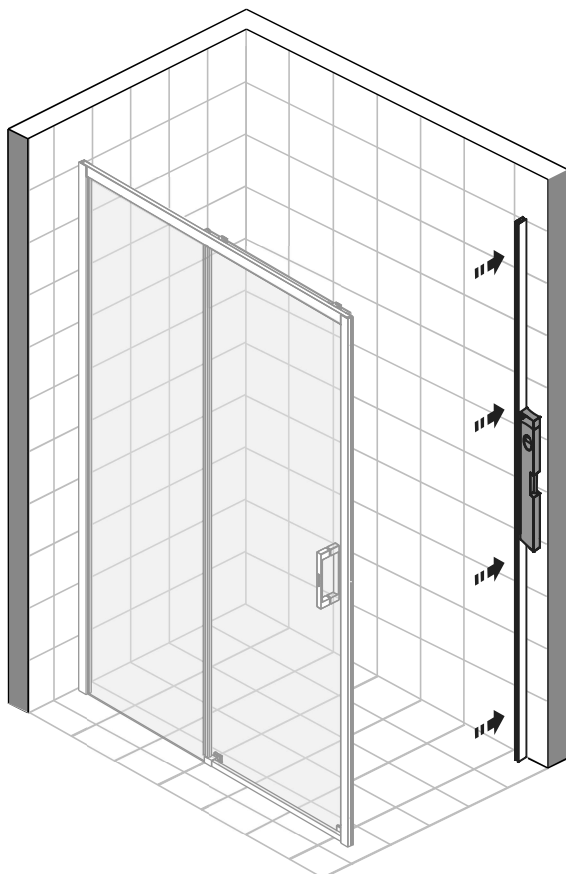


или
or

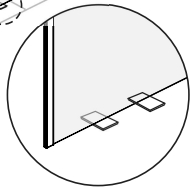
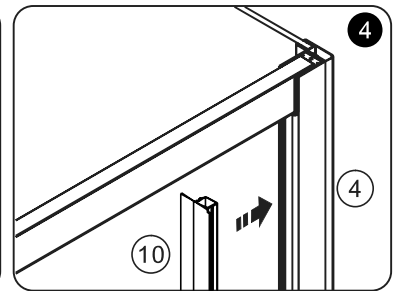
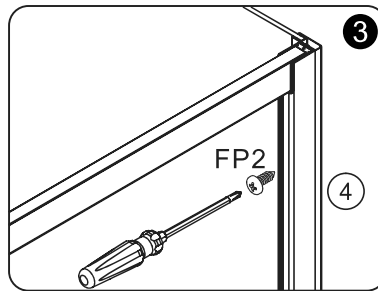
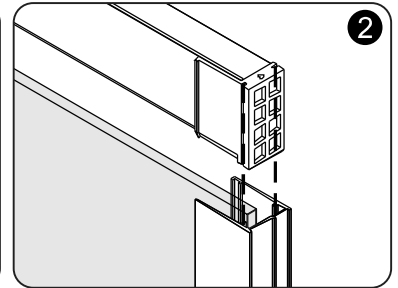
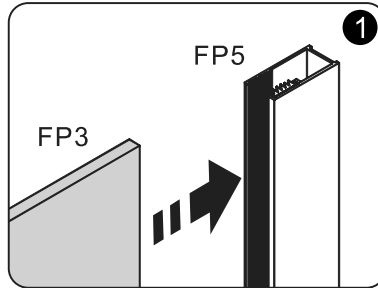
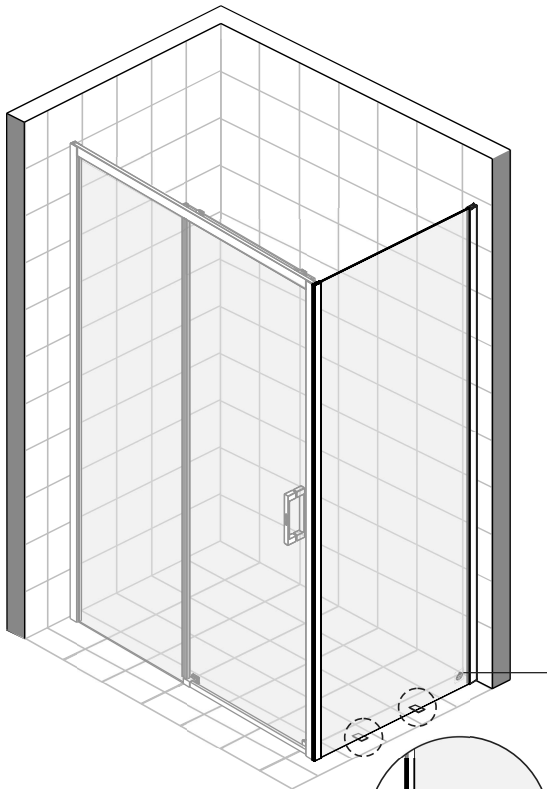
Монтаж на поддон
on a shower tray



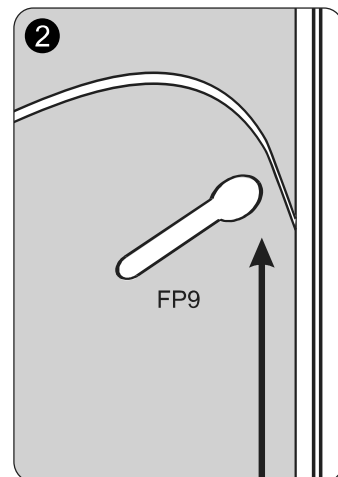
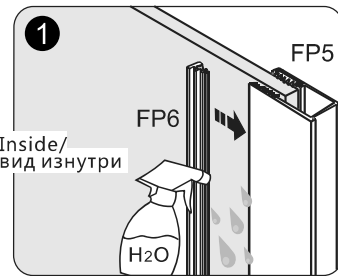
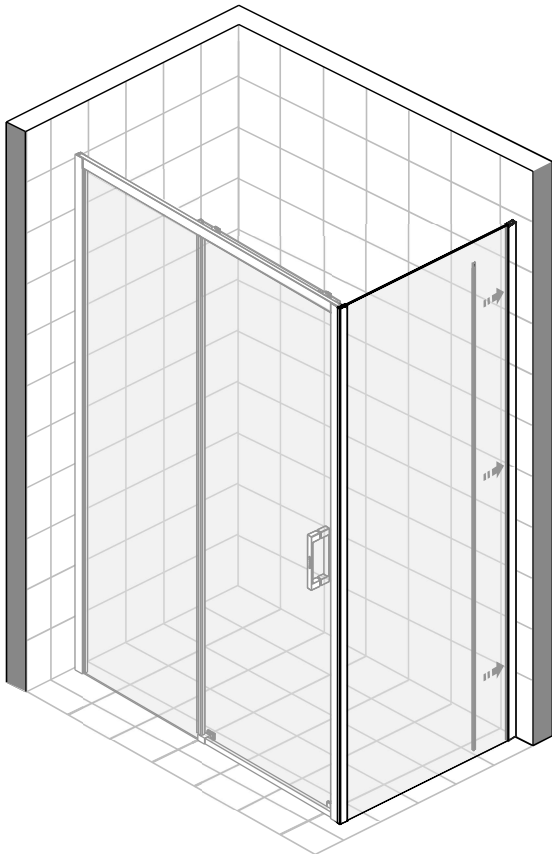
B 02



B 03



B 04



B 05

