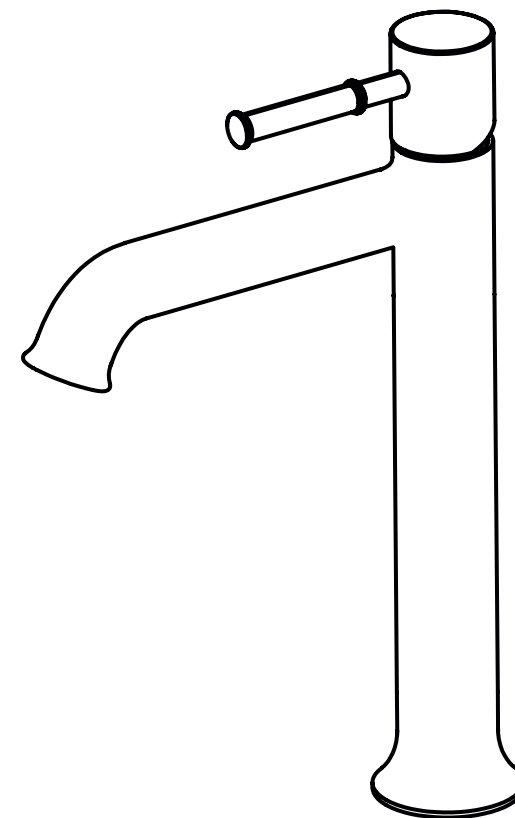
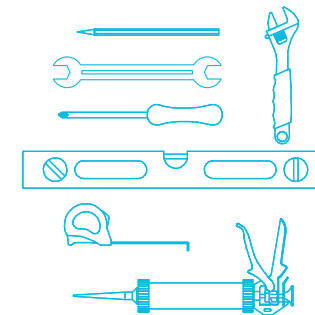


Изготовлено по заказу:
 ООО «Керама Марацци»
 Юридический адрес: 302024, Россия,
 Орловская область, г.о. город Орёл, г. Орёл,
 ул. Итальянская, стр. 5
 Адрес производства: 467, Цзиньхай 2-я Роуд,
 ул. Синхай, р-н Лунвань, г. Вэньчжоу, Китай

Смеситель для раковины Элеганс без донного клапана, высокий 53415KM946CR, 53415KM946PJ Инструкция по монтажу



Потребуется дополнительный
 инвентарь для надежного
 монтажа изделия, который
 не входит в комплект поставки.



KERAMA MARAZZI

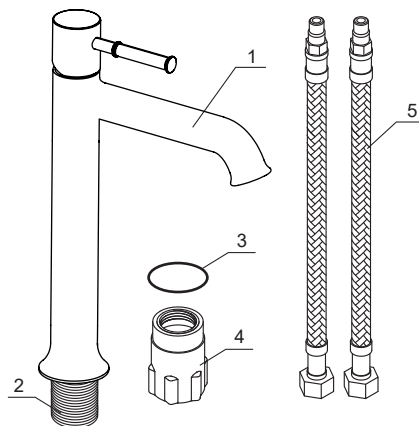
УВАЖАЕМЫЙ ПОКУПАТЕЛЬ!

Благодарим Вас за выбор продукции KERAMA MARAZZI! Наша продукция изготавливается из высококачественных материалов и прослужит Вам не менее 25 лет при соблюдении правил установки и эксплуатации изделия. Продукция KERAMA MARAZZI проходит тщательный контроль на всех этапах производства и имеет все необходимые сертификаты!

Внимание! Инструкция по монтажу предназначена исключительно для квалифицированного работника. Перед началом работ по установке, необходимо осмотреть все детали на отсутствие повреждений, которые могли быть вызваны транспортировкой, после установки претензии по внешнему виду, целостности и комплектности Товара не принимаются. Во избежание возникновения дефектов при установке изделия необходимо внимательно изучить данную инструкцию и соблюдать все этапы сборки. Компания несет ответственность только за производственные дефекты.

КОМПЛЕКТАЦИЯ:

№	Наименование	Кол-во
1.	Смеситель	1
2.	Крепление	1
3.	Уплотнительная резинка	1
4.	Прижимная гайка	1
5.	Комплект подводки	1
6.	Инструкция по монтажу	1
7.	Гарантийный талон	1



№	Технические характеристики	Значение
1.	Диапазон рабочего давления	max 0,63 МПа (6,3 бар)
2.	Диапазон рекомендованного давления	min 0,05 МПа (0,5 бар), рекомендуется 0,1 - 0,5 МПа (1-5 бар)
3.	Испытательное давления	0,9 МПа (9 бар)
4.	Расход при давлении воды 0,3 МПа (3 бар)	10,5 л/мин
5.	Температура горячей воды на входе	max 70°C
6.	Область применения	для холодной и горячей воды
7.	Материал корпуса	латунь
8.	Материал присоединительных деталей к водопроводной сети	сталь, резина

При давлении в водопроводе более 0,5 МПа (5 бар) рекомендуется установить редуктор давления. Необходимо избегать больших перепадов давлений в подсоединениях холодной и горячей воды.

KERAMA MARAZZI

ИНСТРУКЦИЯ ПО МОНТАЖУ

Для правильной и качественной установки настоятельно рекомендуем воспользоваться услугами квалифицированных специалистов. Обязательна установка фильтров грубой очистки воды не более 100 мкм, как для холодной, так и для горячей воды!

Во избежании повреждения гальванопокрытия, используйте в необходимых случаях инструмент с мягкими накладками.

1. Перед установкой тщательно промыть систему трубопроводов
2. Отключите систему водоснабжения
3. Присоедините гибкую подводку к смесителю (см. правила подключения и эксплуатации гибкой подводки)
4. Закрепите смеситель на санитарно - техническом изделии, используя входящий в комплект набор крепежа

ПРАВИЛА МОНТАЖА ГИБКОЙ ПОДВОДКИ

Перед монтажом необходимо убедиться в целостности оплетки, наличии прокладки, отсутствии повреждений резьбы и других дефектов, которые могут возникнуть при хранении и транспортировке.

1. Запрещается:
 - устанавливать гибкую подводку сквозь перекрытия;
 - перетягивать соединения;
 - устанавливать подводку с радиусом изгиба не менее 70 мм
2. Концевую арматуру следует затягивать с усилием не более 0,4НМ +/- 0,1НМ. Данное усилие соответствует ручному затягиванию.

ПРИ ЭКСПЛУАТАЦИИ ГИБКОЙ ПОДВОДКИ ЗАПРЕЩАЕТСЯ:

1. Эксплуатация подводки при отрицательных температурах и вблизи открытого огня;
2. Хранение вблизи подводки химикатов;
3. Подвергать подводку механическим нагрузкам, скручиванию, растяжению, изломам.
4. Через каждые 6 месяцев рекомендуется визуальный осмотр подводки. Рекомендуемый срок замен - 5 лет.

KERAMA MARAZZI не несет ответственности за любые убытки, возникающие прямо или косвенно в результате повреждения изделия и его компонентов при несоблюдении указанных выше рекомендаций.