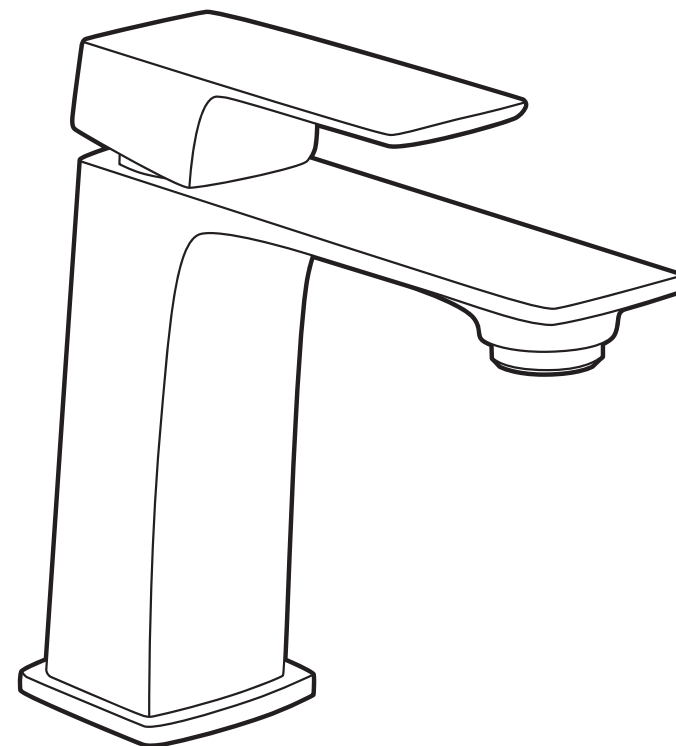
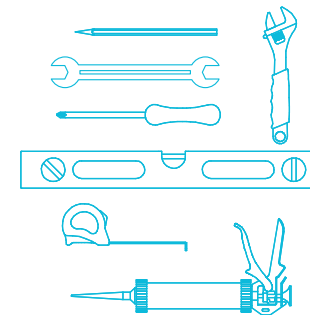


Изготовлено по заказу:
 ООО «Керама Марацци»
 Юридический адрес: 302024, Россия,
 Орловская область, г.о. город Орёл, г. Орёл,
 ул. Итальянская, стр. 5
 Адрес производства: A2, NO.347
 Пинглонг Ист Родд, Пингху, Шеньжень, Китай

Смеситель для раковины Фьоретто без донного клапана V2CR205KM Инструкция по монтажу



Потребуется дополнительный
 инвентарь для надежного
 монтажа изделия, который
 не входит в комплект поставки.



KERAMA MARAZZI

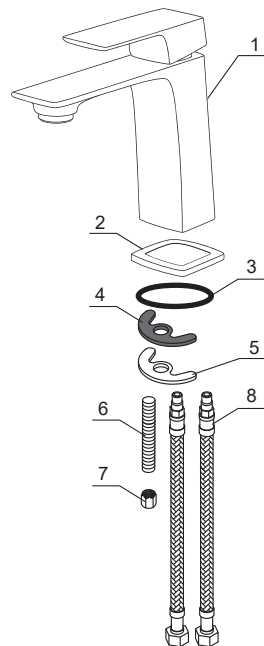
УВАЖАЕМЫЙ ПОКУПАТЕЛЬ!

Благодарим Вас за выбор продукции KERAMA MARAZZI!
Наша продукция изготавливается из высококачественных материалов и прослужит Вам не менее 25 лет при соблюдении правил установки и эксплуатации изделия.
Продукция KERAMA MARAZZI проходит тщательный контроль на всех этапах производства и имеет все необходимые сертификаты!

Данная техническая документация по изделию предназначена только для слесаря - сантехника или соответствующих специалистов.

КОМПЛЕКТАЦИЯ:

№	Наименование	Кол-во
1.	Смеситель	1
2.	Декоративное кольцо	1
3.	Уплотнительная резинка	1
4.	Уплотнитель скобы	1
5.	Скоба крепления	1
6.	Крепежная шпилька	1
7.	Крепежная гайка	1
8.	Комплект подводки	1
9.	Инструкция по монтажу	1
10.	Гарантийный талон	1



№	Технические характеристики	Значение
1.	Диапазон рабочего давления	max 0,63 МПа (6,3 бар)
2.	Диапазон рекомендованного давления	min 0,05 МПа (0,5 бар), рекомендуется 0,1 - 0,5 МПа (1-5 бар)
3.	Испытательное давления	0,9 МПа (9 бар)
4.	Расход при давлении воды 0,3 МПа (3 бар)	10,5 л/мин
5.	Температура горячей воды на входе	max 70°C
6.	Область применения	для холодной и горячей воды
7.	Материал корпуса	латунь
8.	Материал присоединительных деталей к водопроводной сети	сталь, резина

При давлении в водопроводе более 0,5 МПа (5 бар) рекомендуется установить редуктор давления. Необходимо избегать больших перепадов давлений в подсоединениях холодной и горячей воды.

KERAMA MARAZZI

ИНСТРУКЦИЯ ПО МОНТАЖУ

Для правильной и качественной установки настоятельно рекомендуем воспользоваться услугами квалифицированных специалистов. Обязательна установка фильтров грубой очистки воды не более 100 мкм, как для холодной, так и для горячей воды!

Во избежании повреждения гальванопокрытия, используйте в необходимых случаях инструмент с мягкими накладками.

1. Перед установкой тщательно промыть систему трубопроводов
2. Отключите систему водоснабжения
3. Присоедините гибкую подводку к смесителю (см. правила подключения и эксплуатации гибкой подводки)
4. Закрепите смеситель на санитарно - техническом изделии, используя входящий в комплект набор крепежа

ПРАВИЛА МОНТАЖА ГИБКОЙ ПОДВОДКИ

Перед монтажом необходимо убедиться в целостности оплетки, наличии прокладки, отсутствии повреждений резьбы и других дефектов, которые могут возникнуть при хранении и транспортировке.

1. Запрещается:
 - устанавливать гибкую подводку сквозь перекрытия;
 - перетягивать соединения;
 - устанавливать подводку с радиусом изгиба не менее 70 мм
2. Концевую арматуру следует затягивать с усилием не более 0,4НМ +/- 0,1НМ. Данное усилие соответствует ручному затягиванию.

ПРИ ЭКСПЛУАТАЦИИ ГИБКОЙ ПОДВОДКИ ЗАПРЕЩАЕТСЯ:

1. Эксплуатация подводки при отрицательных температурах и вблизи открытого огня;
2. Хранение вблизи подводки химикатов;
3. Подвергать подводку механическим нагрузкам, скручиванию, растяжению, изломам.
4. Через каждые 6 месяцев рекомендуется визуальный осмотр подводки. Рекомендуемый срок замен - 5 лет.

KERAMA MARAZZI не несет ответственности за любые убытки, возникающие прямо или косвенно в результате повреждения изделия и его компонентов при несоблюдении указанных выше рекомендаций.