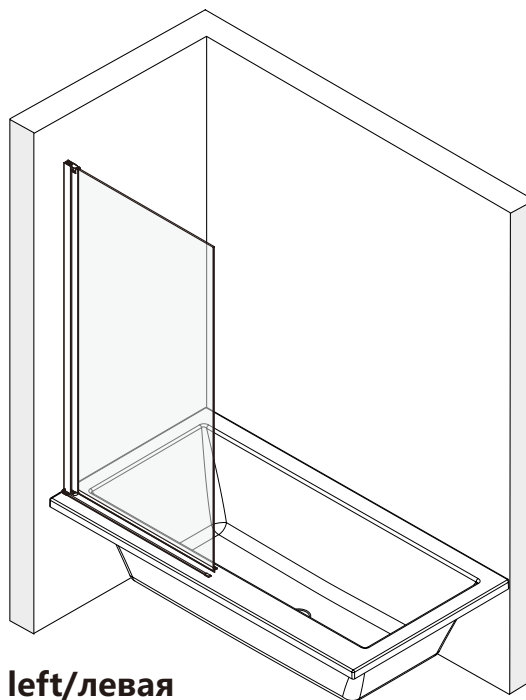
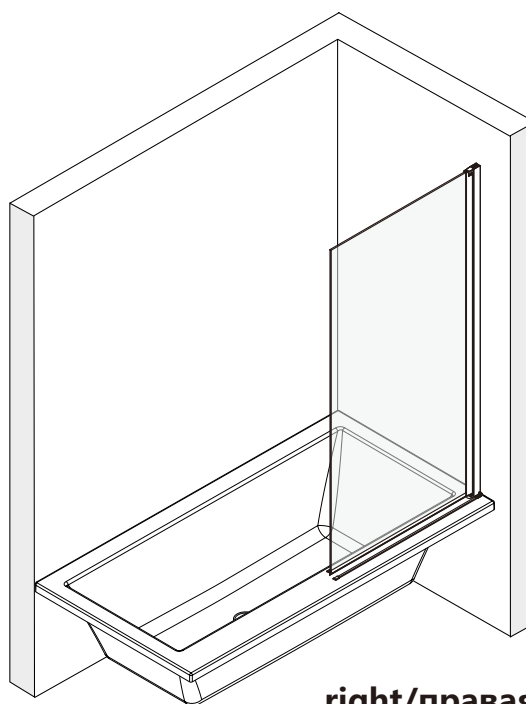


# KERAMA MARAZZI

Распашная шторка  
на ванну  
VE.80.BSD.CR  
VE.80.BSD.BLK.M



left/левая



right/правая

левая или правая установка  
Left or right installation

## Reversible/ Реверсивная

Внимание!

Инструкция по монтажу предназначена исключительно для квалифицированного работника.

Перед началом работ по установке, необходимо осмотреть все детали на отсутствие повреждений, которые могли быть вызваны транспортировкой, после установки претензии по внешнему виду, целостности и комплектности Товара не принимаются.

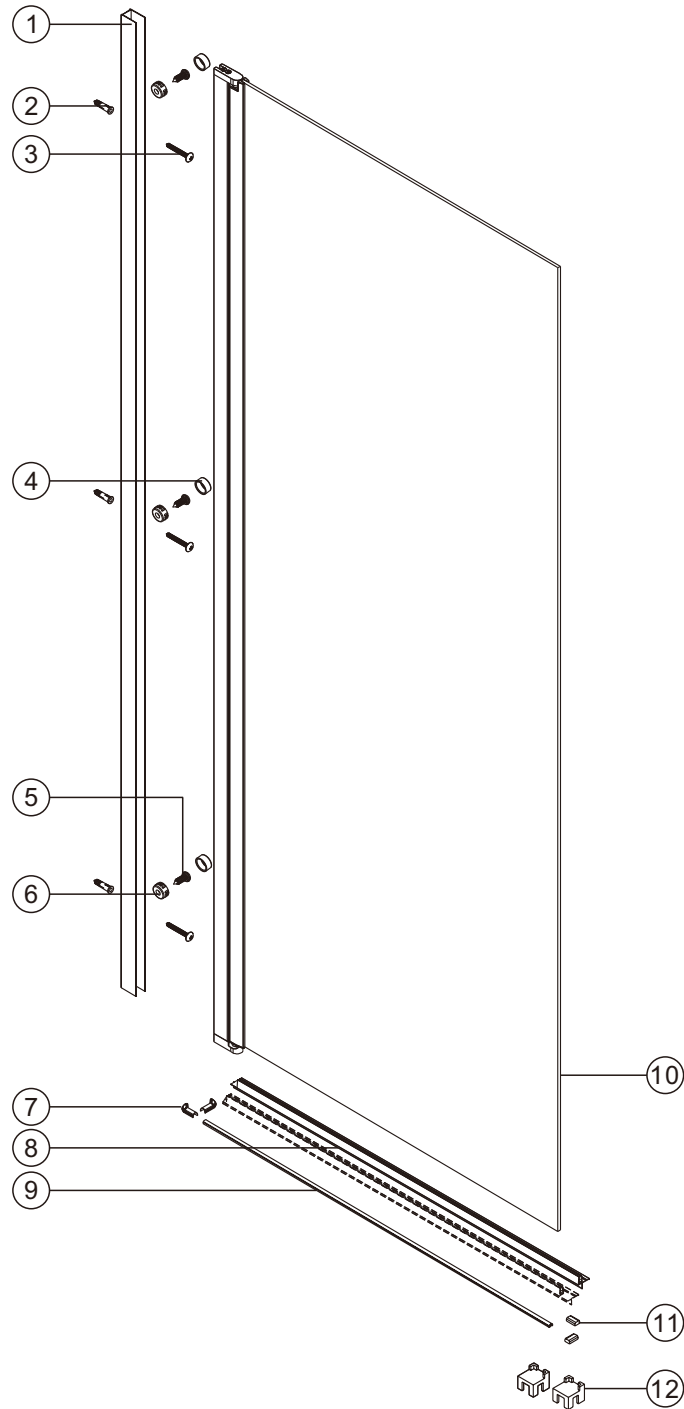
Во избежание возникновения дефектов при установке изделия необходимо внимательно изучить данную инструкцию и соблюдать все этапы сборки.

Компания несет ответственность только за производственные дефекты.

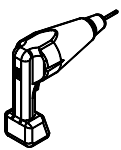
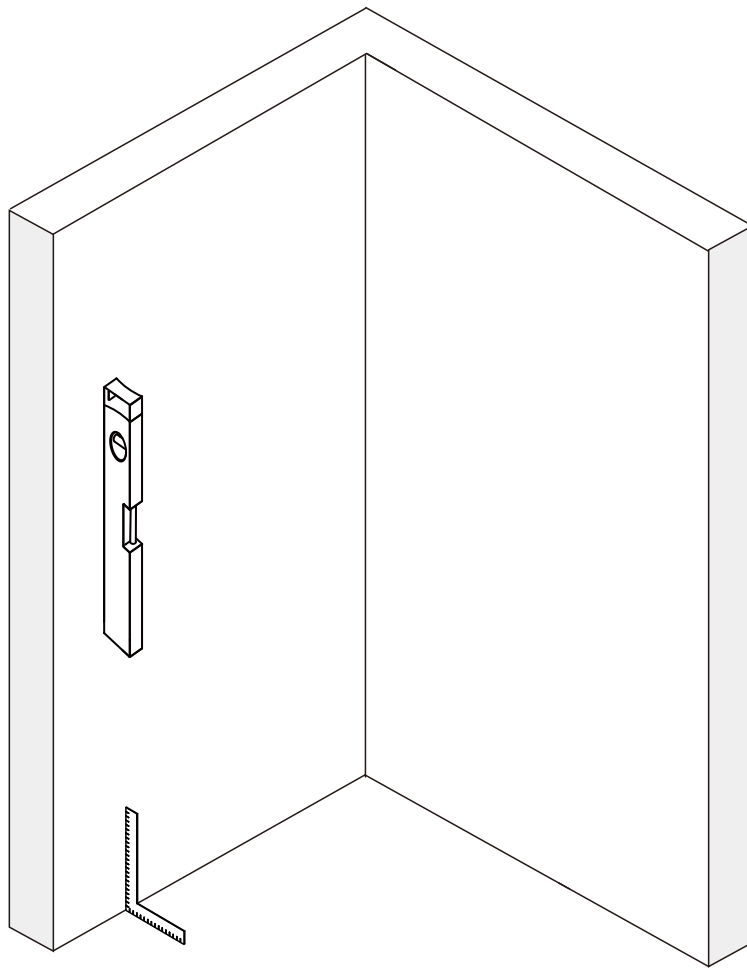
видеоинструкция по монтажу  
(video installation).



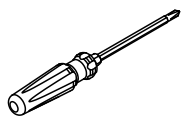
# Распашная шторка на ванну



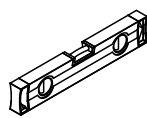
|  |   |  |  |   |   |
|--|---|--|--|---|---|
| <b>1 x1</b><br><br>Wall profile<br>Настенный профиль      | <b>2 x3</b><br><br>Wall anchor<br>Дюбель                 | <b>3 x3</b><br><br>Screw ST3.5x30<br>Винт ST3.5x30  | <b>4 x3</b><br><br>Screw cap<br>Заглушка винта    | <b>5 x3</b><br><br>Screw ST4x13<br>Винт St4x13             | <b>6 x3</b><br><br>Screw cap<br>Шайба винта                    |
| <b>7 x2 L/R</b><br><br>Threshold cover<br>Заглушка порога | <b>8 x1 L/R</b><br><br>Bottom seal<br>Нижний уплотнитель | <b>9 x1</b><br><br>Bottom threshold<br>Нижний порог | <b>10 x1</b><br><br>Door panel<br>Дверная панель | <b>11 x2 L/R</b><br><br>Threshold cover<br>Заглушка порога | <b>12 x2</b><br><br>Installation tool<br>Подставка для монтажа |



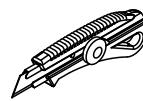
DRILL  
ДРЕЛЬ



SCREWDR  
ОТВЕРТКА



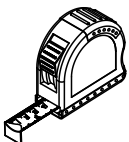
LEVEL  
УРОВЕНЬ



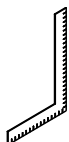
PRECISION KNIFE  
ТЕХНИЧЕСКИЙ НОЖ



SILICONE  
СИЛИКОН



MEASURING TAP  
РУЛЕТКА



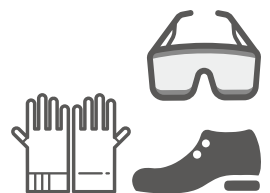
SET SQUARE  
УГОЛОК



PENCIL  
КАРАНДАШ

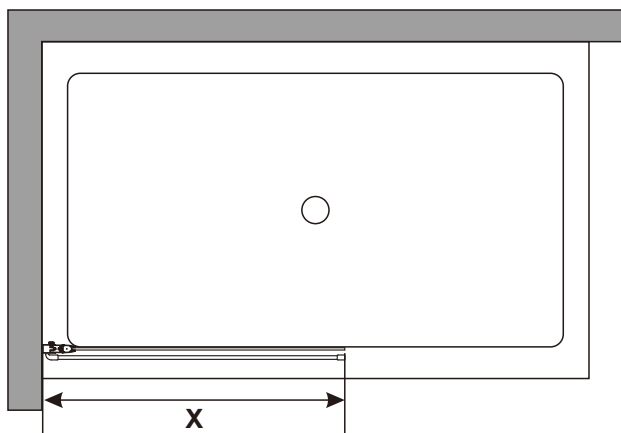


MALLET  
ДЕРЕВЯННЫЙ ИЛИ  
РЕЗИНОВЫЙ МОЛОТОК

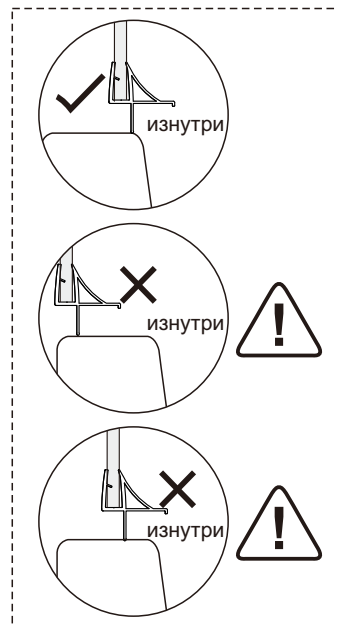


Шторка может иметь левую или правую установку.

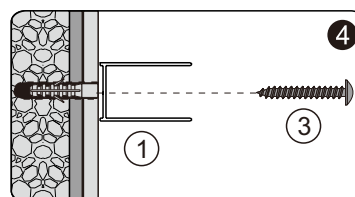
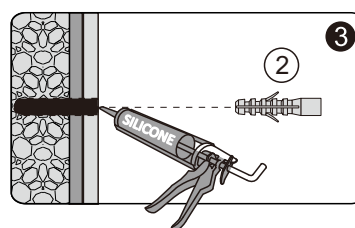
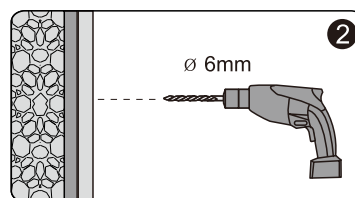
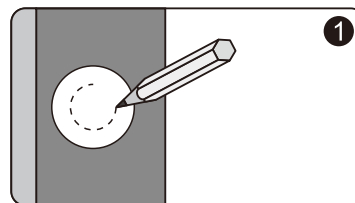
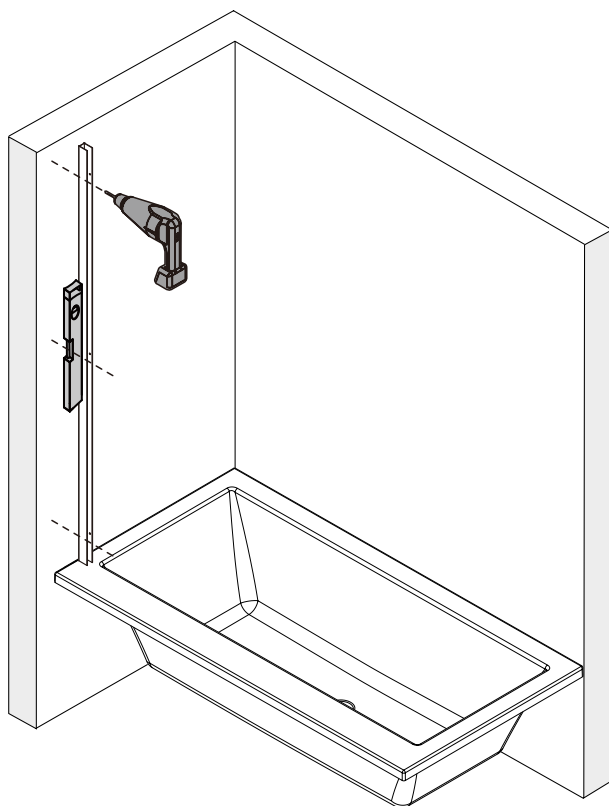
**A** 01



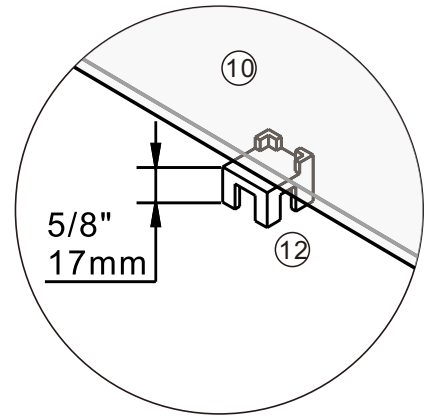
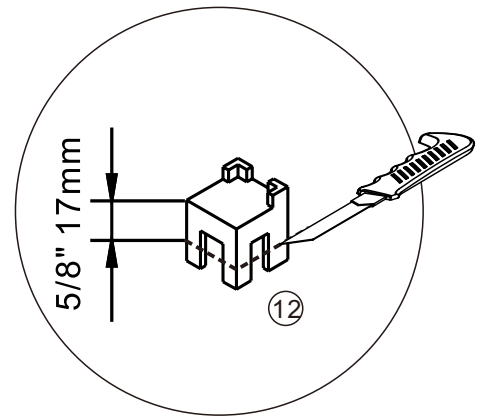
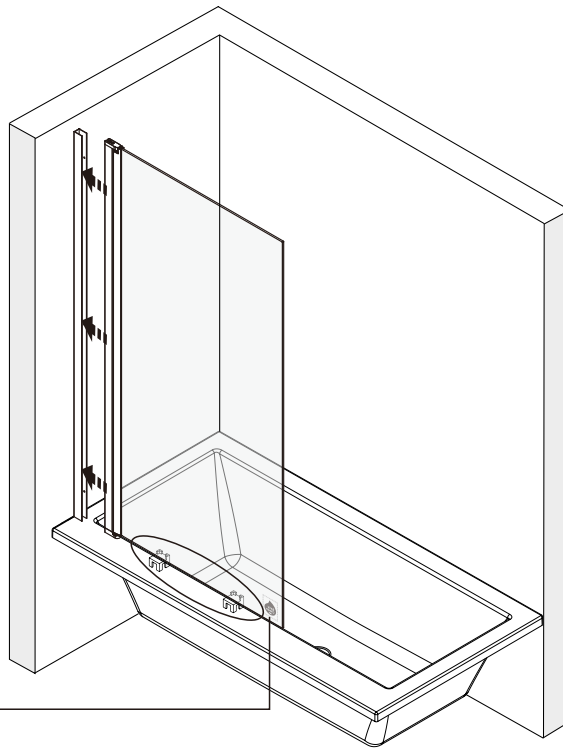
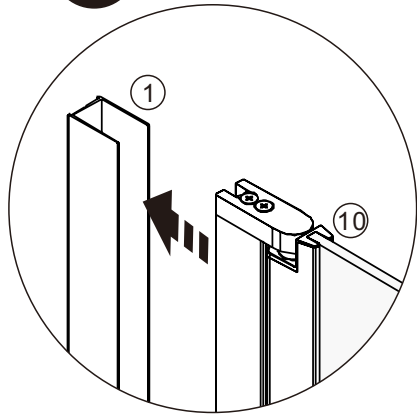
| размер | X           |
|--------|-------------|
| 800mm  | 785mm-800mm |



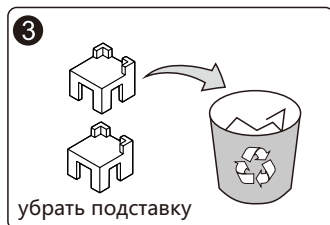
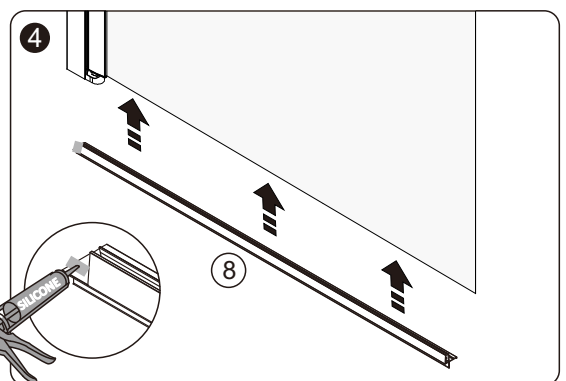
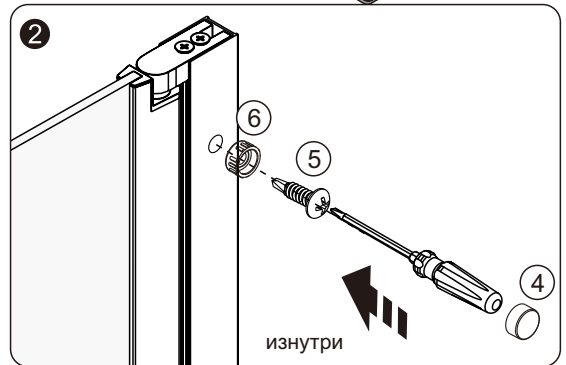
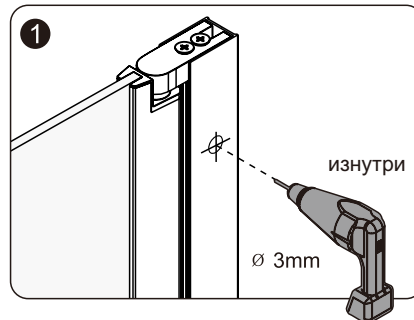
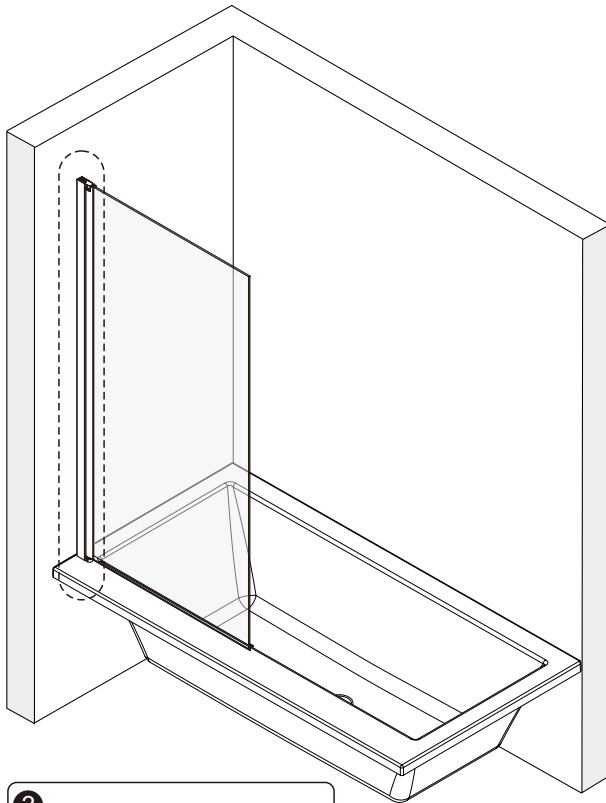
**A** 02



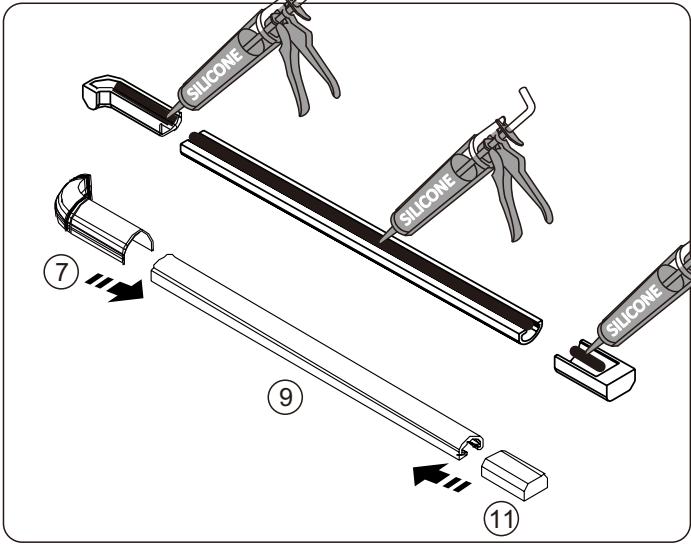
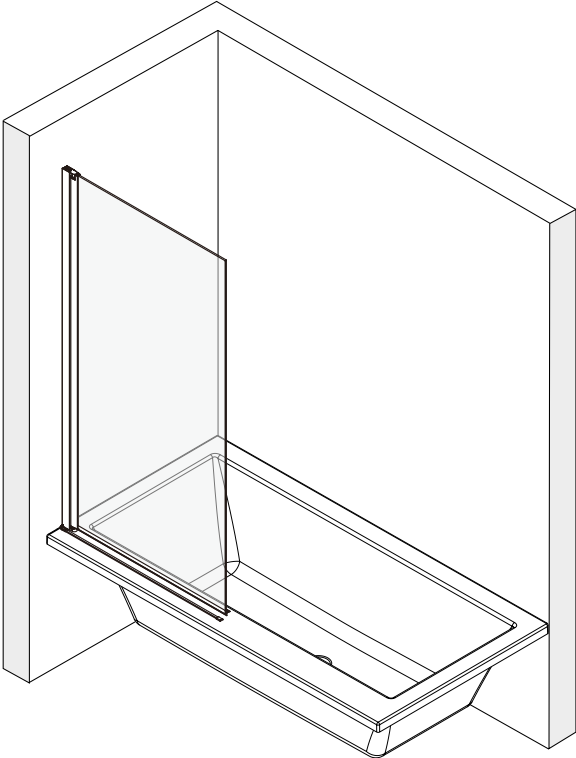
**A** 03



**A** 04



**A** 05



**A** 06

