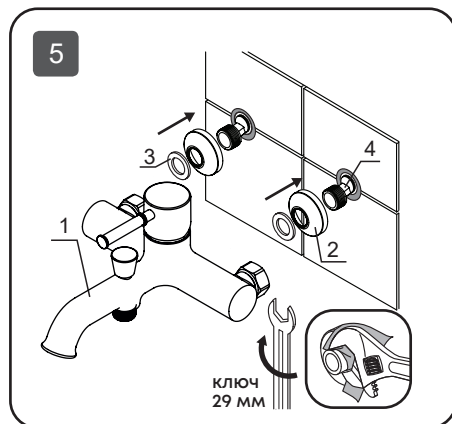
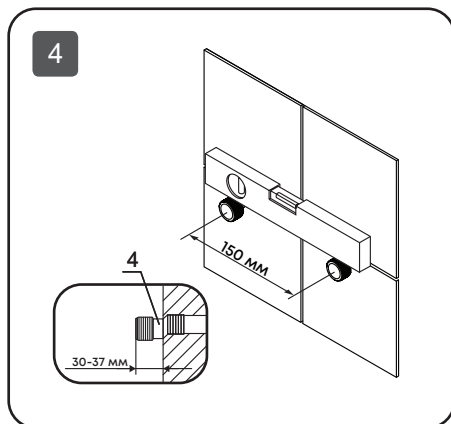
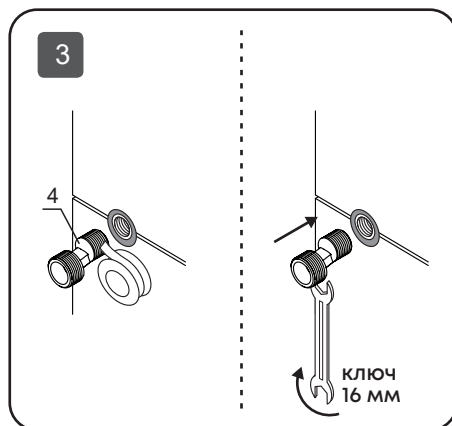
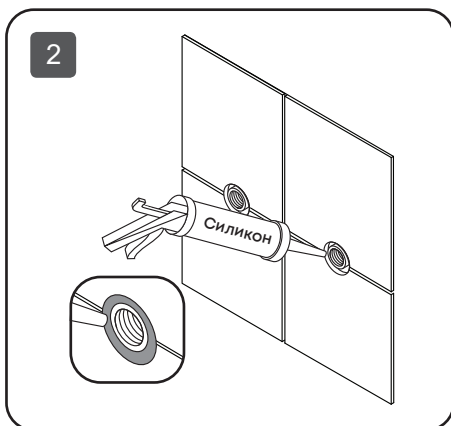


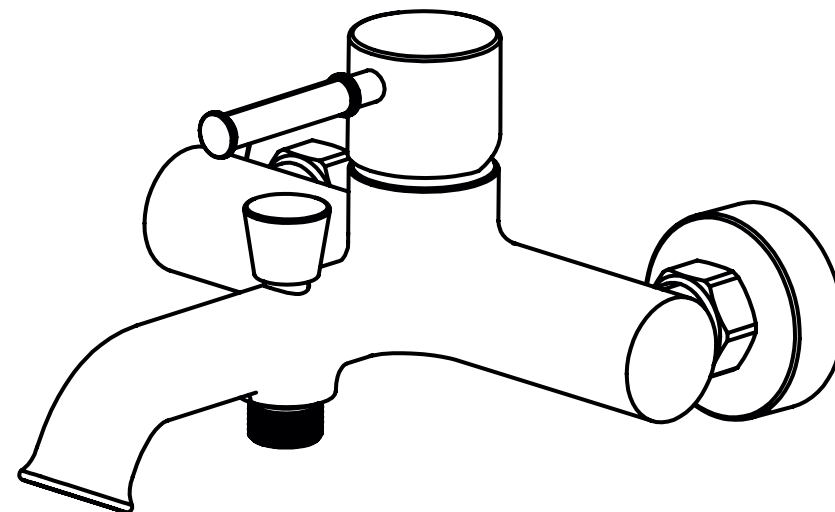
KERAMA MARAZZI



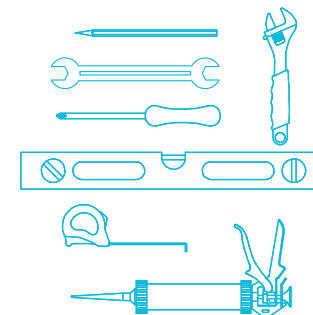
Изготовлено по заказу: ООО «Керама Марацци»
 Юридический адрес: 302024, Россия, Орловская область, г.о. город Орёл, г. Орёл,
 ул. Итальянская, стр. 5
 Адрес производства: 467, Цзиньхай 2-я Роуд, ул. Синхай, р-н Лунвань, г. Вэньчжоу, Китай

KERAMA MARAZZI

Смеситель для ванны Элеганс 53403KM946CR, 53403KM946PJ Инструкция по монтажу



Потребуется дополнительный
 инвентарь для надежного
 монтажа изделия, который
 не входит в комплект поставки.



KERAMA MARAZZI

УВАЖАЕМЫЙ ПОКУПАТЕЛЬ!

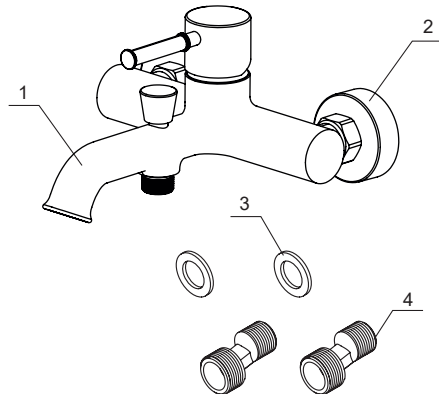
Благодарим Вас за выбор продукции KERAMA MARAZZI!

Наша продукция изготавливается из высококачественных материалов и прослужит Вам не менее 25 лет при соблюдении правил установки и эксплуатации изделия. Продукция KERAMA MARAZZI проходит тщательный контроль на всех этапах производства и имеет все необходимые сертификаты!

Внимание! Инструкция по монтажу предназначена исключительно для квалифицированного работника. Перед началом работ по установке, необходимо осмотреть все детали на отсутствие повреждений, которые могли быть вызваны транспортировкой, после установки претензии по внешнему виду, целостности и комплектности Товара не принимаются. Во избежание возникновения дефектов при установке изделия необходимо внимательно изучить данную инструкцию и соблюдать все этапы сборки. Компания несет ответственность только за производственные дефекты.

КОМПЛЕКТАЦИЯ:

№	Наименование	Кол-во
1.	Смеситель	1
2.	Декоративный отражатель	2
3.	Уплотнительная резинка	2
4.	Эксцентриковый переходник	2
5.	Инструкция по монтажу	1
6.	Гарантийный талон	1



№	Технические характеристики	Значение
1.	Диапазон рабочего давления	max 0,63 МПа (6,3 бар)
2.	Диапазон рекомендованного давления	min 0,05 МПа (0,5 бар), рекомендуется 0,1 - 0,5 МПа (1-5 бар)
3.	Испытательное давления	0,9 МПа (9 бар)
4.	Расход при давлении воды 0,3 МПа (3 бар)	10,5 л/мин
5.	Температура горячей воды на входе	max 70°C
6.	Область применения	для холодной и горячей воды
7.	Материал присоединительных деталей к водопроводной сети	сталь, резина

При давлении в водопроводе более 0,5 МПа (5 бар) рекомендуется установить редуктор давления. Необходимо избегать больших перепадов давлений в подсоединениях холодной и горячей воды.

KERAMA MARAZZI

ИНСТРУКЦИЯ ПО МОНТАЖУ

Для правильной и качественной установки настоятельно рекомендуем воспользоваться услугами квалифицированных специалистов. Обязательна установка фильтров грубой очистки воды не более 100 мкм, как для холодной, так и для горячей воды!

Во избежание повреждения гальванопокрытия, используйте в необходимых случаях инструмент с мягкими накладками.

- Отключите систему холодного и горячего водоснабжения. Ввинтите эксцентрические переходники в выходы трубопроводов системы водоснабжения, предварительно уплотнив резьбовую часть изоляционным материалом. Подберите положение эксцентрических переходников, при котором они совпадут и будут соответствовать присоединительному положению смесителя. При этом положение смесителя должно быть горизонтальным.
- Установите на эксцентрические переходники декоративные отражатели, и используя инструмент с мягкими накладками присоедините корпус смесителя.

- Подключение смесителя следует производить со снятым (открученным) аэратором во избежание засорения аэратора при пуске воды.
- Включите систему водоснабжения, проверьте при закрытом положении смесителя герметичность всех соединений. При необходимости произведите дополнительную затяжку и герметизацию соединений.
- Присоедините душевой шланг.
- Откройте подачу холодной и горячей воды на небольшой промежуток времени, после чего закройте подачу воды и установите (закрутите) аэратор на место!
- Присоедините душевую лейку.

KERAMA MARAZZI не несет ответственности за любые убытки, возникающие прямо или косвенно в результате повреждения изделия и его компонентов при несоблюдении указанных выше рекомендаций.

