

Российская Федерация

Общество с ограниченной ответственностью  
"Архитектурная мастерская Авиловой"

302028 г.Орел, Пролетарская гора д.7 Телефон 764078  
СРО-П-140-27022010 от 29.12.2017г.

Заказчик - ООО "Керама Марацци"

Реконструкция производственного корпуса,  
расположенного по адресу: Орловская область,  
Орловский муниципальный район, с/п Платоновское,  
ул. Раздольная, стр. 105д.

Фонарь (остекленный) 60,0м

РАБОЧАЯ ДОКУМЕНТАЦИЯ

Архитектурно-строительные решения  
Основной комплект рабочих чертежей

8КСп-2019-1-Ф1-АС

Директор Г.А. Авилова

Главный инженер Н.В. Кочевой

Изм.	№ док.	Подпись	Дата

г.Орел, 2021г.

### Ведомость основных комплектов рабочих чертежей

Обозначение	Наименование	Примечание
8КСп-2019-1-Ф1-АС	Архитектурно-строительные решения	
8КСп-2019-1-Ф2-АС	Архитектурно-строительные решения	
8КСп-2019-1-Ф3-АС	Архитектурно-строительные решения	
8КСп-2019-1-Ф4-АС	Архитектурно-строительные решения	
8КСп-2019-1-Ф5-АС	Архитектурно-строительные решения	

### Ведомость рабочих чертежей основного комплекта

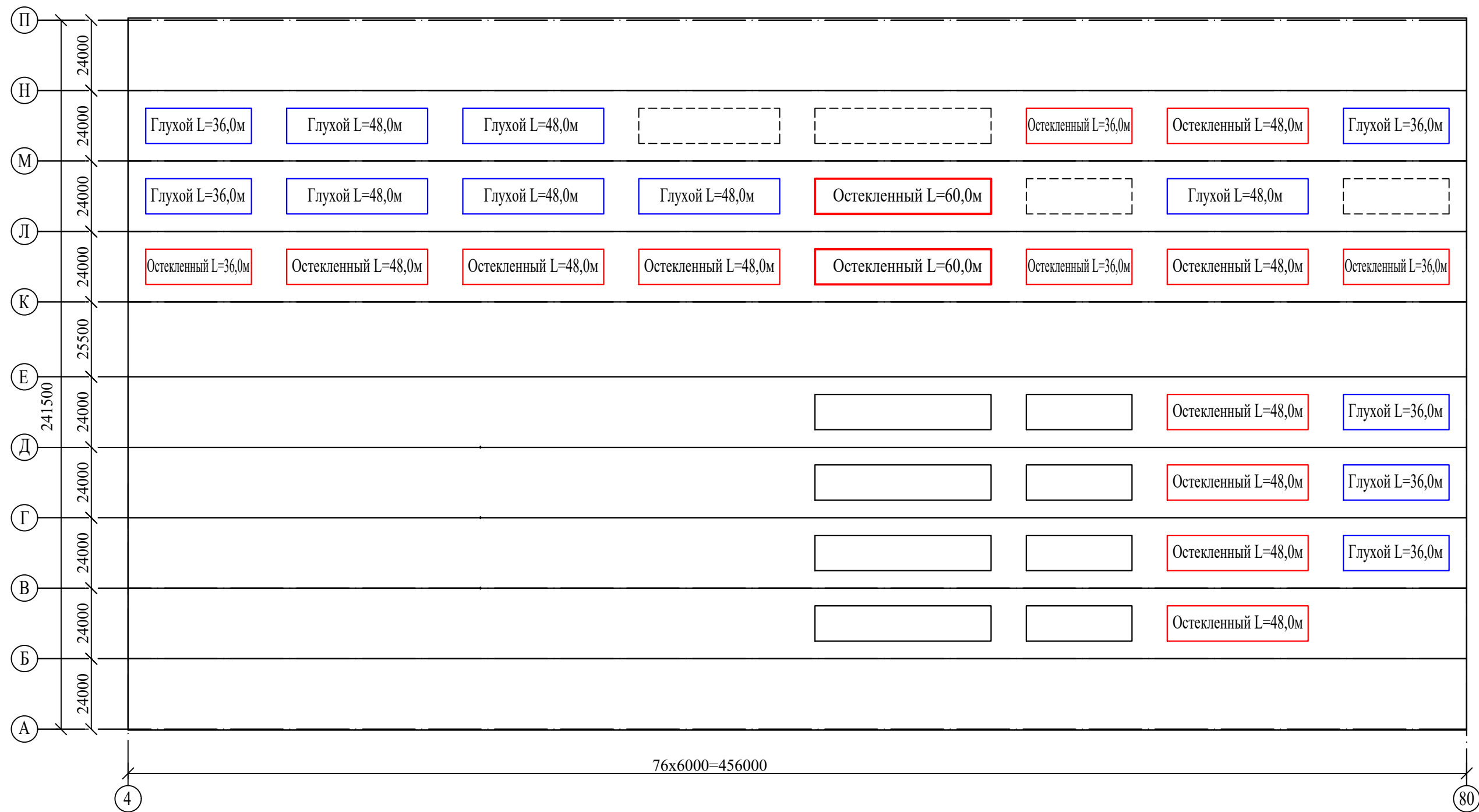
Лист	Наименование	Примечание
2	Общие данные.	
3	Схема расположения фонарей.	
4	Схема стеновых конструкций.	
5	Разрез 1-1. Фасонные элементы.	
6	Разрез 2-2. Узлы 1-5.	
7	Схемы стеновых прогонов и панелей торцевых и продольных стен. Узлы 6, 7.	
8	Пожарная лестница П1-1.	

### Общие указания

- Технические решения, принятые в рабочих чертежах, соответствуют требованиям экологических, санитарно-гигиенических, противопожарных и других норм, действующих на территории Российской Федерации, и обеспечивают безопасную для жизни и здоровья людей эксплуатацию объекта при соблюдении предусмотренных рабочими чертежами мероприятий.
- Рабочая документация разработана на основании договора № 8КСп-2019 от 25.03.2019.
- Рабочая документация разработана в соответствии со следующими нормативными документами:
  - ГОСТ Р 21.1101-2009 "Основные требования к проектной и рабочей документации";
  - Федеральный закон № 123-ФЗ "Технический регламент о требованиях пожарной безопасности" от 22 июля 2008г.;
  - СП 20.10330.2016 «Нагрузки и воздействия». Актуализированная редакция СНиП 2.01.07-85\*;
  - СП 22.13330.2016 «Основания зданий и сооружений». Актуализированная редакция СНиП 2.02.01-83\*;
  - СП 63.13330.2018 «Бетонные и железобетонные конструкции». Актуализированная редакция СНиП 52.01-2003;
  - СП 16.13330.2017 "Стальные конструкции". Актуализированная редакция СНиП II-23-81\*;
  - СП 71.13330.2017 «Изоляционные и отделочные покрытия». Актуализированная редакция СНиП 3.04.01-87.
- При производстве строительно-монтажных работ руководствоваться требованиями:
  - ГОСТ 23118-99 "Конструкции стальные строительные. Общие технические условия";
  - СП 48.13330.2011 "Организация строительства." Актуализированная редакция СНиП 12-01-2004;
  - СП 70.13330.2012 "Несущие и ограждающие конструкции." Актуализированная редакция СНиП 3.03.01-87;
  - СП 72.13330.2016 "Защита строительных конструкций и сооружений от коррозии." Актуализированная редакция СНиП 3.04.03-85;
  - СНиП 12-03-2001 "Безопасность труда в строительстве. Часть 1. Общие требования."
  - СНиП 12-04-2002 "Безопасность труда в строительстве. Часть 2. Строительное производство."
- Устройство кровли выполнять в соответствии с техническим регламентом завода изготовителя полимерной мембраны.
- Сварные швы соединений элементов проката (пластин, уголков и т.п.) выполнять электродуговой сваркой покрытыми электродами Э-42 ГОСТ 9467-75 согласно требованиям ГОСТ 5264-80. Сварочные материалы для сварных соединений назначать согласно классу применяемых сталей по таблице Г.1 Приложения Г СП 16.13330.2011 "Стальные конструкции". Высоту сварных швов принять по меньшей толщине свариваемых элементов.
- Все металлические конструкции, соединительные элементы после их сварки, полностью доступные для возобновления на них покрытий в процессе эксплуатации, защитить путем окраски двумя слоями эмали ПФ-115 ГОСТ 6465-76 по грунтовке ГФ-021 ГОСТ 25129-82 (1 слой). Перед нанесением защитных покрытий поверхности металлических элементов должны быть очищены до степени очистки 2 ГОСТ 9.402-2004.
- Дополнительные указания по монтажу конструкций следует разработать в проекте производства работ.

8КСп-2019-1-Ф1-АС							
ООО "Керама Марацци"							
Изм.	Колуч.	Лист	№ док.	Подп.	Дата		
Выполнил	Захарова				06.21		
Проверил	Бигдай				06.21		
Н. контроль	Авилова						
Реконструкция производственного корпуса, расположенного по адресу: Орловская обл., Орловский р-н, с/п Платоновское, ул. Раздольная, стр. 105д. Фонарь (остекленный) 60,0м.					Стация	Лист	Листов
Общие данные					Р	2	
					ООО "Архитектурная мастерская Авиловой"		

Формат А3

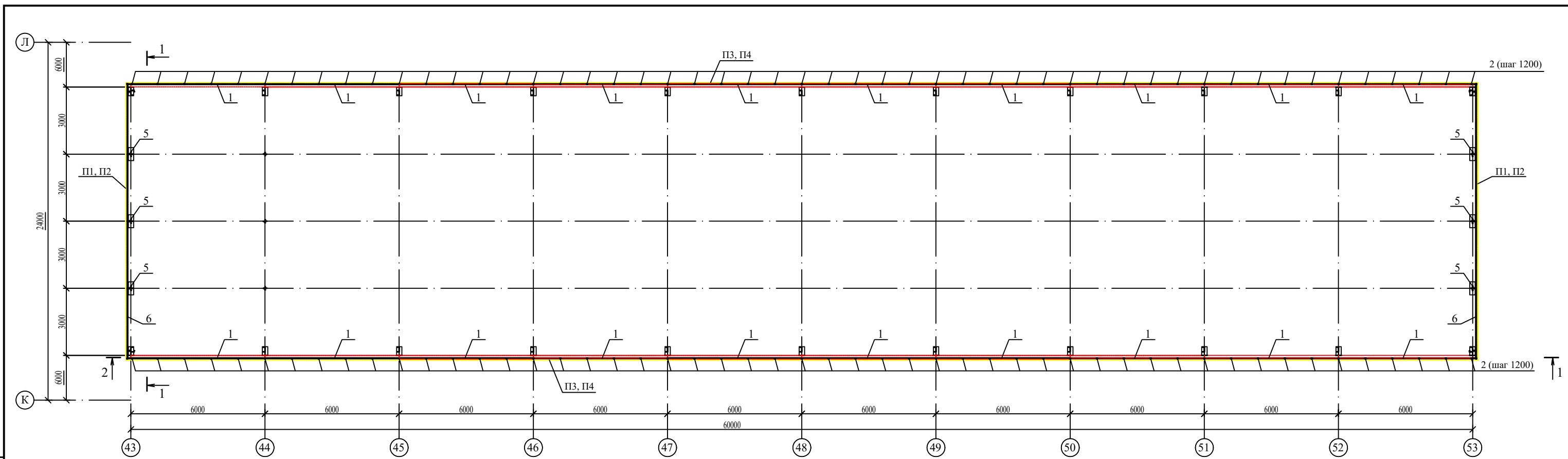


Спецификация к схеме, расположенной на листе

Марка	Обозначение	Наименование	Кол.	Масса ед. кг.	Примеч.
Ф1		Фонарь (остекленный) 60,0м.	2		
Ф2		Фонарь (остекленный) 48,0м.	9		
Ф3		Фонарь (остекленный) 36,0м.	4		
Ф4		Фонарь (глухой) 48,0м.	6		
Ф5		Фонарь (глухой) 36,0м.	6		

						8Ксп-2019-1-Ф1-АС			
						ООО "Керама Марацци"			
Изм.	Колуч.	Лист	№ док.	Подп.	Дата	Реконструкция производственного корпуса, расположенного по адресу: Орловская обл., Орловский р-н, с/п Платоновское, ул. Раздольная, стр. 105д. Фонарь (остекленный) 60,0м.	Стадия	Лист	Листов
Выполнил	Захарова				06.21		Р	3	
Проверил	Авилова				06.21				
						Схема расположения фонарей		ООО "Архитектурная мастерская Авиловой"	

Ивв. N подл.	Подл. и дата	Взам. инв. N

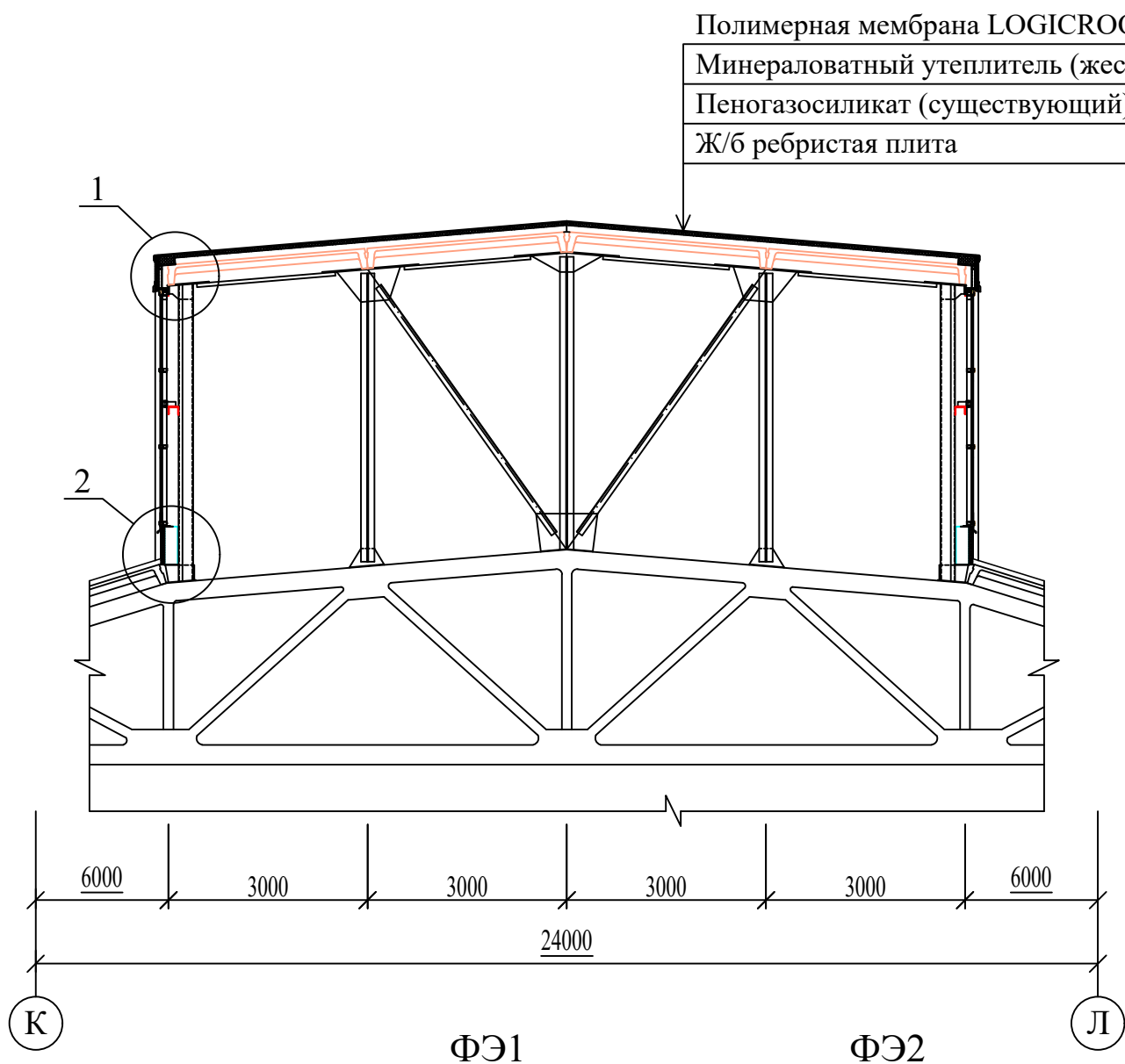


1. Размеры со \* уточнить по месту.

Изм. N подл. Подл. и дата. Взам. инв. N

						8КСп-2019-1-Ф1-АС			
						ООО "Керама Марацци"			
Изм.	Колуч.	Лист	№ док.	Подп.	Дата	Реконструкция производственного корпуса, расположенного по адресу: Орловская обл., Орловский р-н, с/п Платоновское, ул. Раздольная, стр. 105д. Фонарь (остекленный) 60,0м.	Стация	Лист	Листов
Выполнил	Захарова				06.21		Р	4	
Проверил	Авилова				06.21				
						Схема стеновых конструкций		ООО "Архитектурная мастерская Авиловой"	

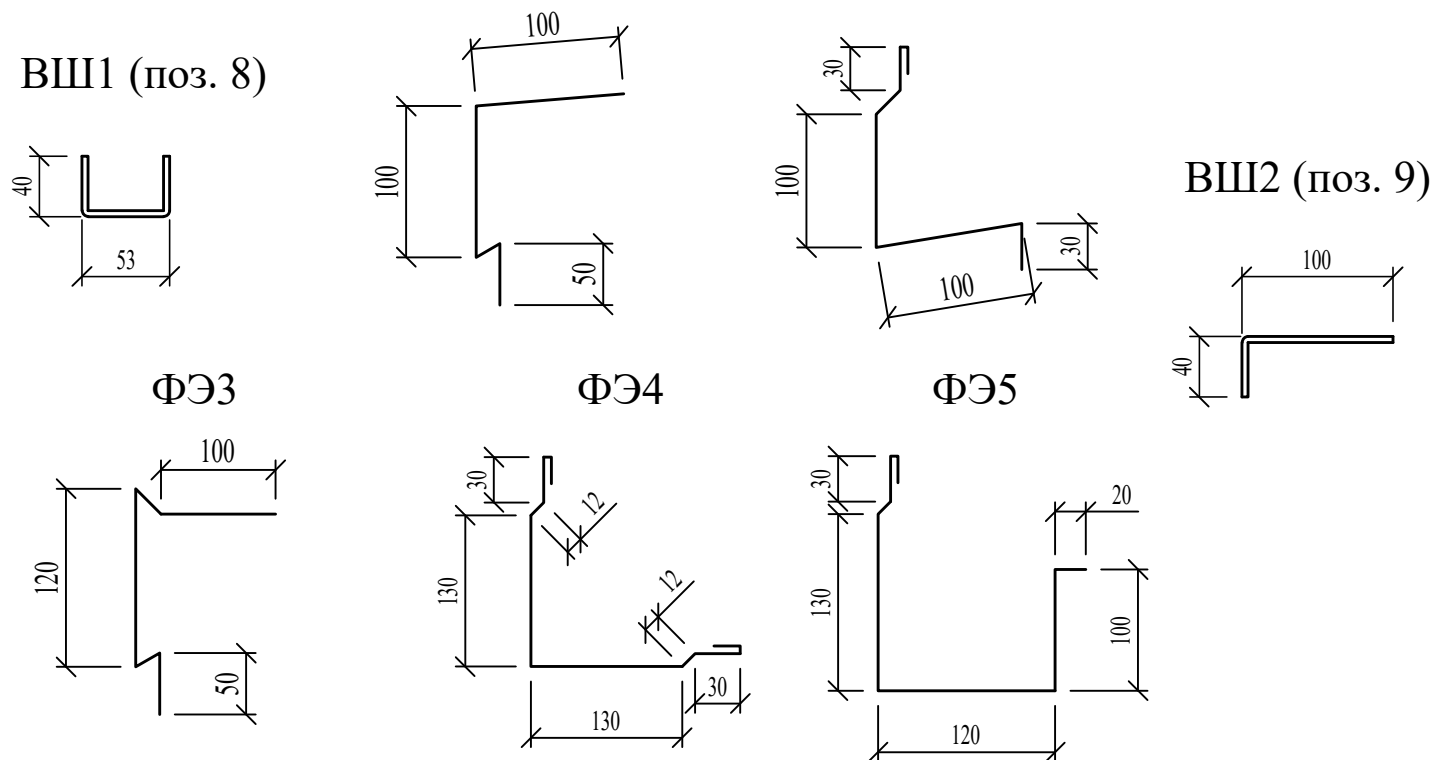
### Разрез 1-1



Полимерная мембрана LOGICROOF V-RP	
Минераловатный утеплитель (жесткий) - 50	
Пеногазосиликат (существующий) - 100	
Ж/б ребристая плита	- 300

### Спецификация к схеме, расположенной на листе

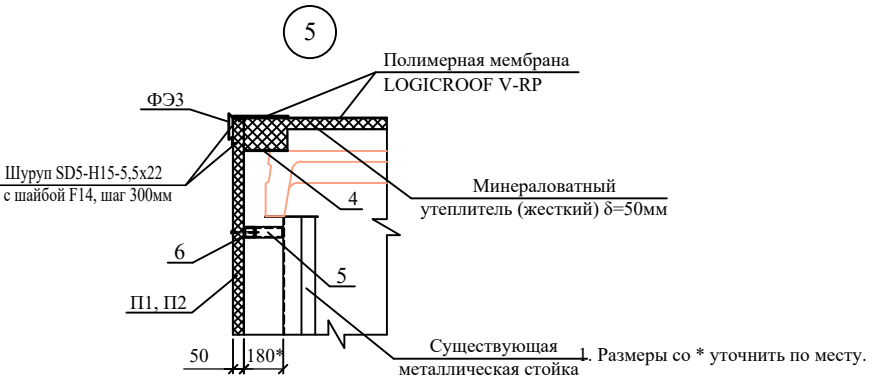
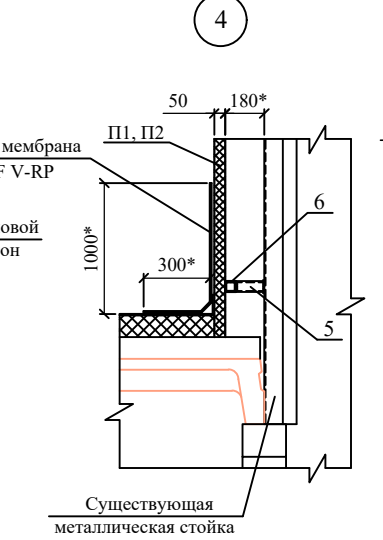
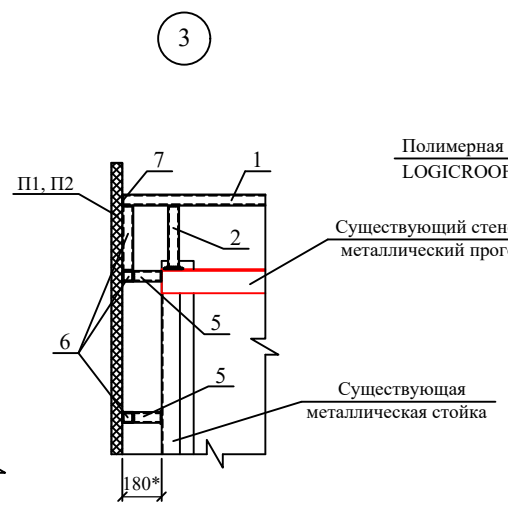
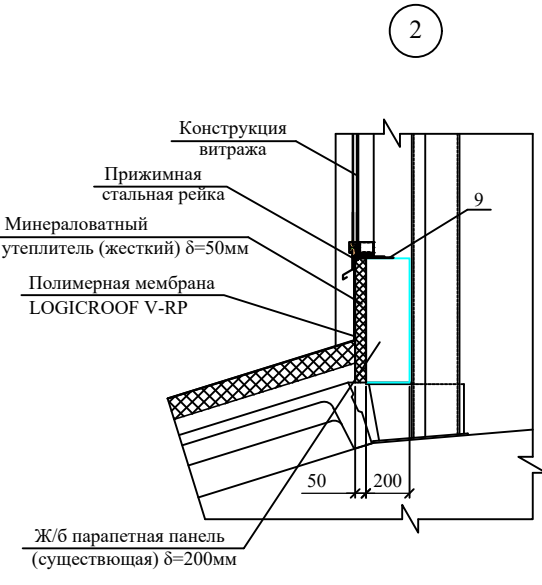
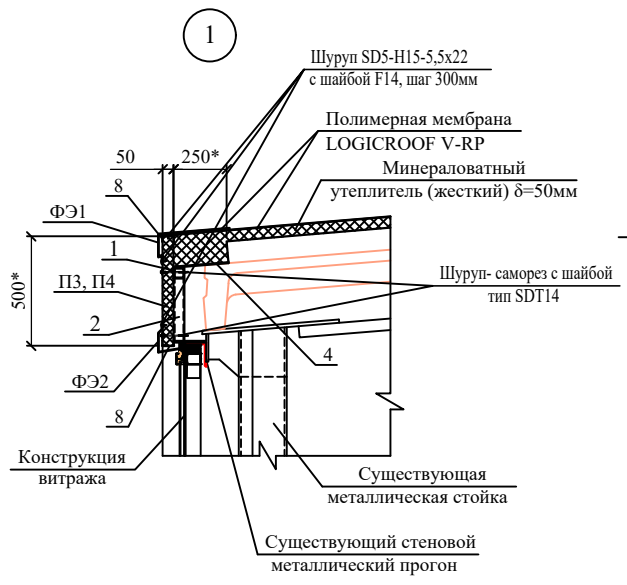
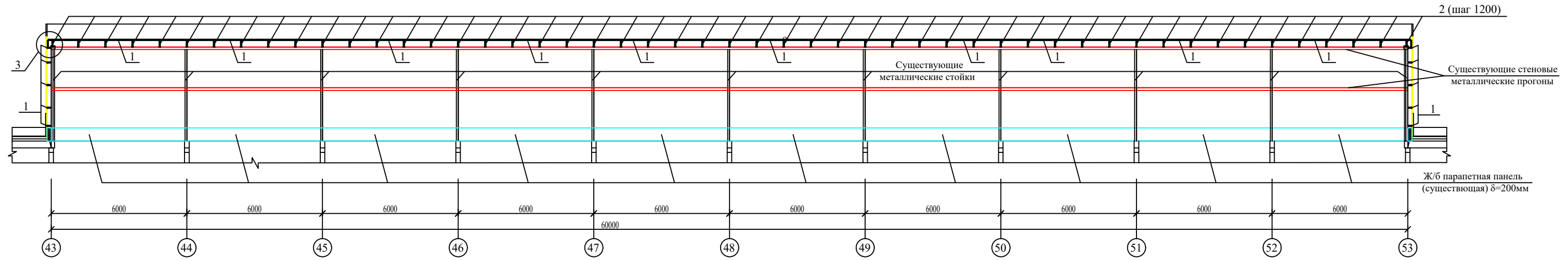
Марка поз.	Обозначение	Наименование	Кол.	Масса ед. кг.	Прим.
1		Профиль $\frac{50 \times 50 \times 5 \text{ ГОСТ } 30245-2003}{C245 \text{ ГОСТ } 27772-88}$ Лобщ = 122,0м		800,4	
2		Профиль $\frac{50 \times 50 \times 5 \text{ ГОСТ } 30245-2003}{C245 \text{ ГОСТ } 27772-88}$ L = 290*	102	1,9	
3		Лист $\frac{\text{Б-ПН-НО-8 ГОСТ } 19903-74}{C255 \text{ ГОСТ } 27772-88}$ 80x150	102	0,8	
4		Профлист С21-1000-0,7 ГОСТ 24045-2016	36,5	270,1	м <sup>2</sup>
5		Профиль $\frac{50 \times 50 \times 5 \text{ ГОСТ } 30245-2003}{C245 \text{ ГОСТ } 27772-88}$ L = 135*	60	0,89	
6		Профиль $\frac{50 \times 50 \times 5 \text{ ГОСТ } 30245-2003}{C245 \text{ ГОСТ } 27772-88}$ Лобщ = 124,0м		813,5	
7		Лист $\frac{\text{Б-ПН-НО-4 ГОСТ } 19903-74}{C255 \text{ ГОСТ } 27772-88}$ 50x50	32	0,08	
П1	Стеновые сэндвич-панели толщиной 50мм	1190x4640 (h)	18		
П2		855x4640 (h)	4		
П3		5980x500 (h)	16		
П4		6160x500 (h)	4		
8		Профиль холодногнутый ВШ1, L=3000	81		
9		Профиль холодногнутый ВШ2, L=3000	41		
		Фасонный элемент (нащельник)			
ФЭ1		ФЭ1, L=3000	41		
ФЭ2		ФЭ2, L=3000	41		
ФЭ3		ФЭ3, L=3000	9		
ФЭ4		ФЭ4, L=3000	1		
ФЭ5		ФЭ5, L=3000	9		
	Стены	Минераловатный утеплитель (жесткий) $\delta=50\text{мм}$	3,7		м <sup>3</sup>
	Кровля	Минераловатный утеплитель (жесткий) $\delta=50\text{мм}$	39,0		м <sup>3</sup>
	Кровля	Полимерная мембрана LOGICROOF V-RP			
		фирмы "Технониколь" СТО 72746455-3.4.1.-2013	788,0		м <sup>2</sup>
	Кровля	Холст стекловолкнистый фирмы			
		"Технониколь" ТУ 5952-001-13344965-2012	788,0		м <sup>2</sup>



Инов. N подл.	
Подл. и дата	
Взам. инв. N	

						8КСп-2019-1-Ф1-АС			
						ООО "Керама Марацци"			
Изм.	Колуч.	Лист	N док.	Подп.	Дата	Реконструкция производственного корпуса, расположенного по адресу: Орловская обл., Орловский р-н, с/п Платоновское, ул. Раздольная, стр. 105д. Фонарь (остекленный) 60,0м.	Стадия	Лист	Листов
Выполнил	Захарова				06.21		Р	5	
Проверил	Авилова				06.21				
						Разрез 1-1. Фасонные элементы.		ООО "Архитектурная мастерская Авиловой"	

Разрез 2-2



Изм. N подл. Подл. и дата. Взам. инв. N

8КСп-2019-1-Ф1-АС					
ООО "Керама Марацци"					
Изм.	Колуч.	Лист	Н.лок.	Подп.	Дата
Выполнил	Захарова				06.21
Проверил	Авилова				06.21
Реконструкция производственного корпуса, расположенного по адресу: Орловская обл., Орловский р-н, с/п Платоновское, ул. Раздольная, стр. 105д. Фонарь (остекленный) 60,0м.					
Разрез 2-2. Узлы 1-5.				Стация	Лист
				Р	6
				ООО "Архитектурная мастерская Авиловой"	

Схема расположения стеновых панелей продольных стен



Схема расположения стеновых прогонов торцевых стен

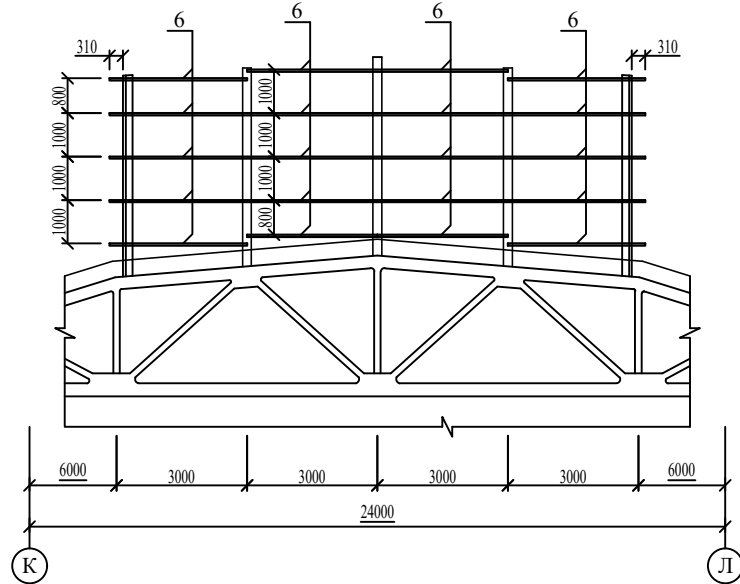
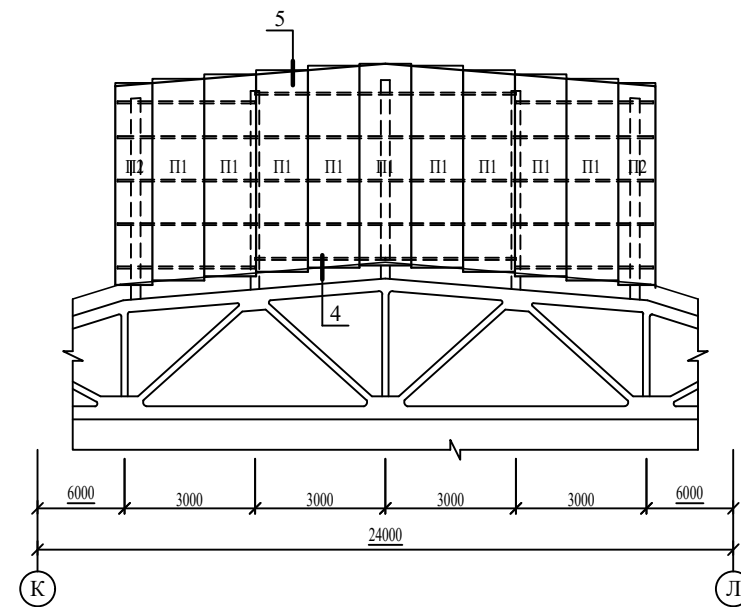
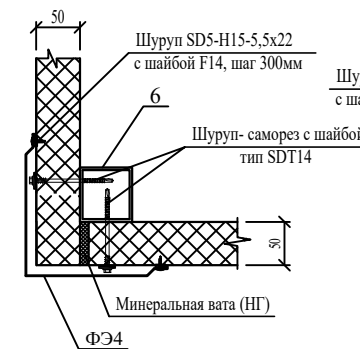


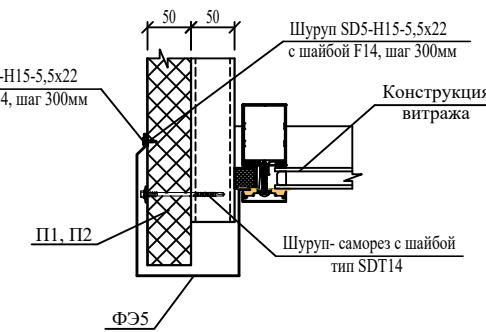
Схема расположения стеновых панелей торцевых стен



6



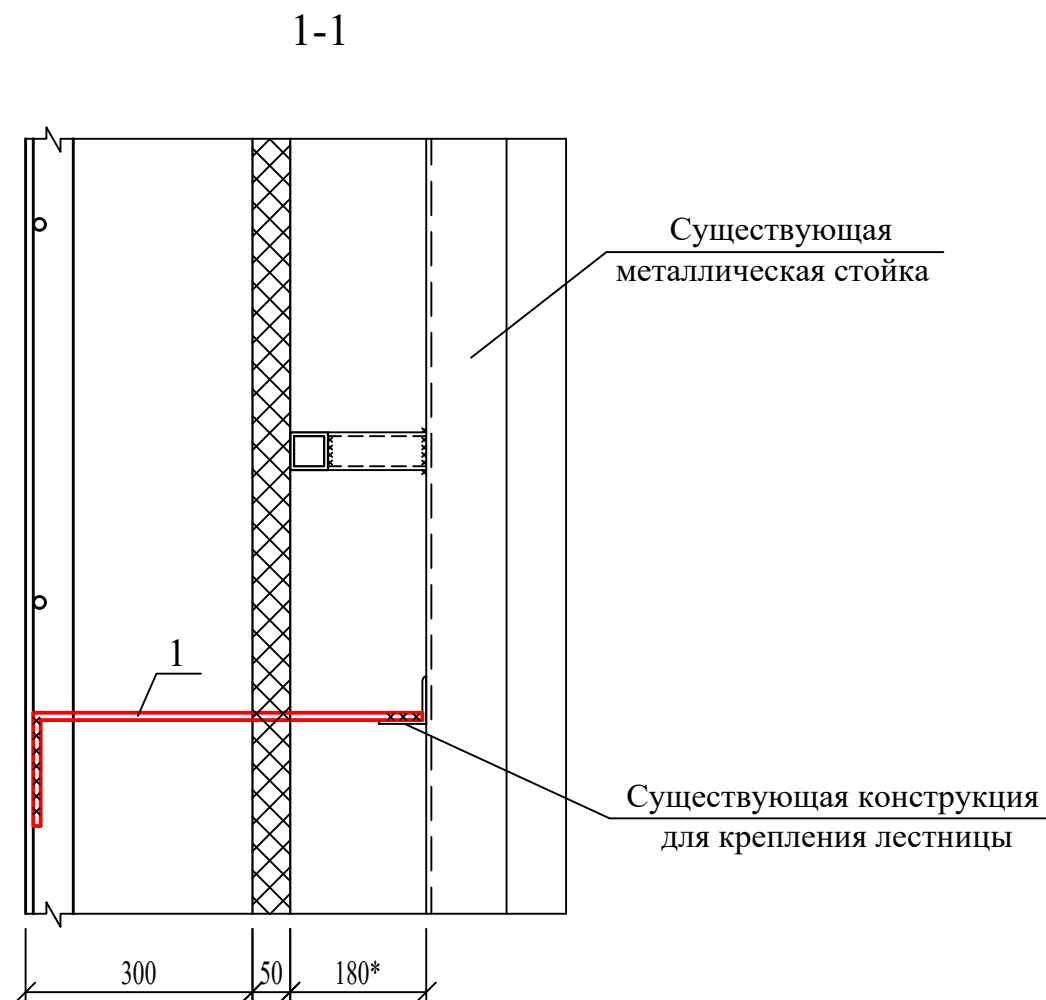
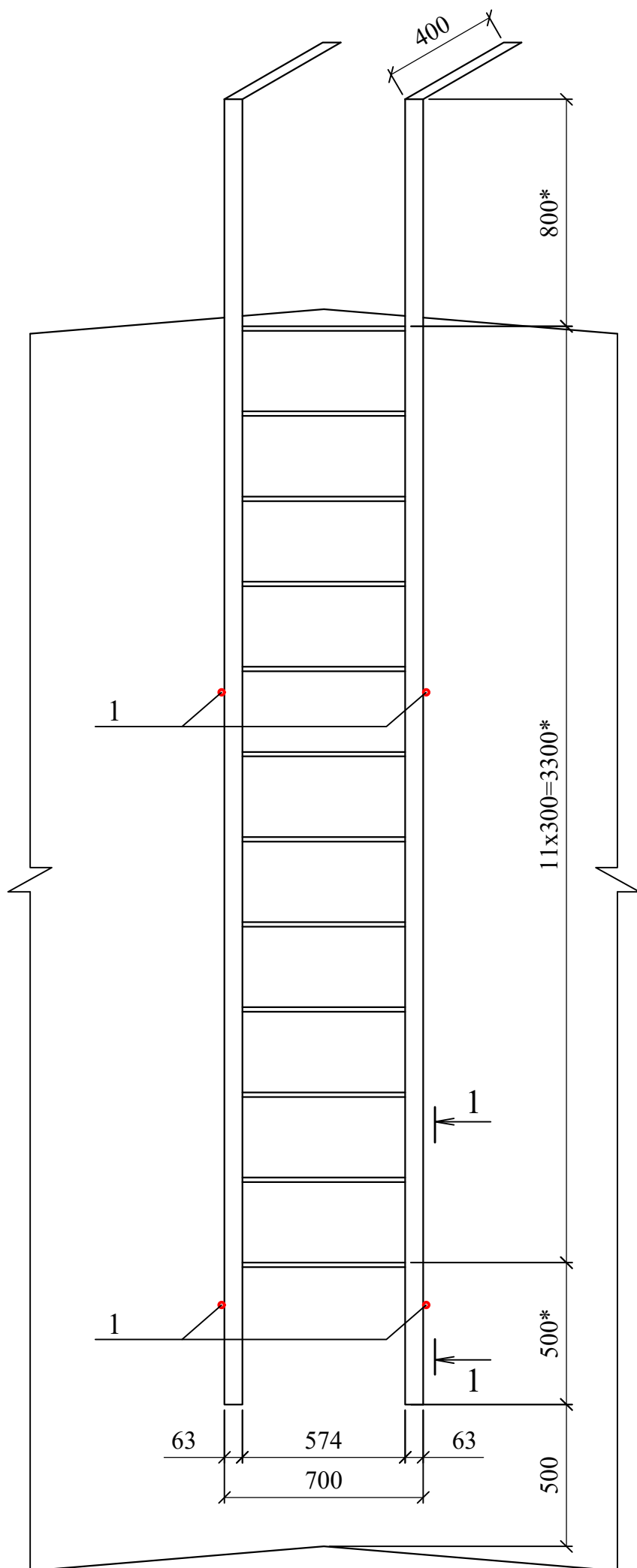
7



1. Размеры со \* уточнить по месту.

						8КСп-2019-1-Ф1-АС		
						ООО "Керама Марацци"		
Изм.	Кодуч	Лист	№ док.	Подп.	Дата	Реконструкция производственного корпуса, расположенного по адресу: Орловская обл., Орловский р-н, с/п Платоновское, ул. Раздольная, стр. 105д. Фонарь (остекленный) 60/0м.		
Выполнил	Захарова				06.21	Стадия	Лист	Листов
Проверил	Авилова				06.21	Р	7	
						Схемы стеновых прогонов и панелей торцевых и продольных стен. Узлы 6, 7.		
						ООО "Архитектурная мастерская Авиловой"		

Изм. N подл. Подл. и дата. Взам. инв. N



Спецификация элементов

Марка поз.	Обозначение	Наименование	Кол.	Масса ед. кг.	Прим.
1	ГОСТ 5781-82*	20-АІ (А240), L=700	4	1,73	

1. Размеры со \* уточнить по месту.  
 2. Пожарные лестницы (существующие) окрасить двумя слоями эмали ПФ-115 ГОСТ 6465-76 по грунтовке ГФ-021 ГОСТ 25129-82 (1 слой). Перед нанесением защитных покрытий поверхности металлических элементов должны быть очищены до степени очистки 2 ГОСТ 9.402-2004.

Инд. N подл.	Подл. и дата	Взам. инв. N

						8КСп-2019-1-Ф1-АС			
						ООО "Керама Марацци"			
Изм.	Колуч.	Лист	N док.	Подп.	Дата	Реконструкция производственного корпуса, расположенного по адресу: Орловская обл., Орловский р-н, с/п Платоновское, ул. Раздольная, стр. 105д. Фонарь (остекленный) 60,0м.	Стадия	Лист	Листов
Выполнил	Захарова				06.21		Р	8	
Проверил	Авилова				06.21				
						Пожарная лестница П1-1		ООО "Архитектурная мастерская Авиловой"	