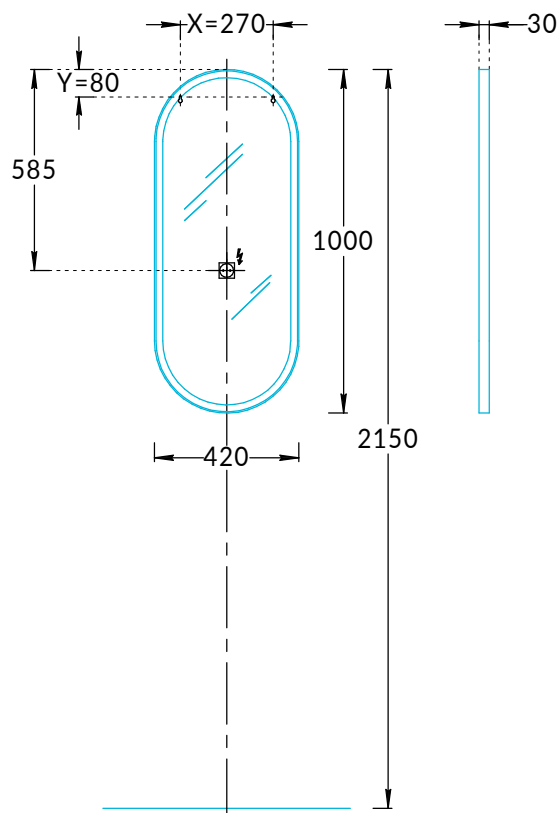
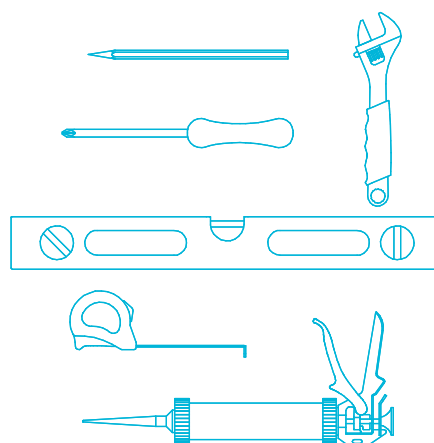


Зеркало CONO CO.mi.PL.42 Инструкция по установке

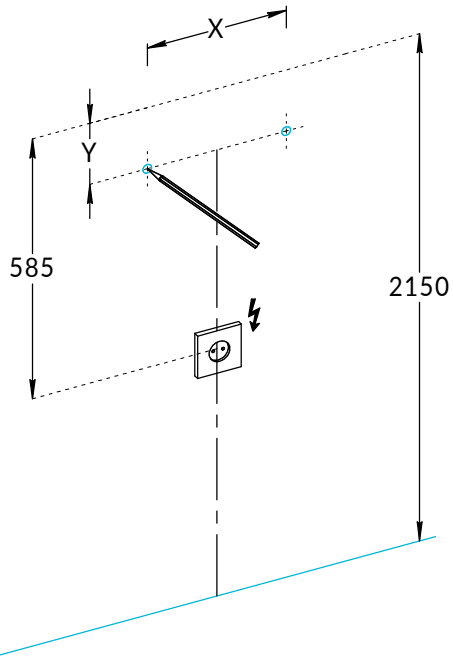


Потребуется дополнительный инвентарь для надежного монтажа изделия, который не входит в комплект поставки. Зеркало имеет сетевой шнур с вилкой 220 В.

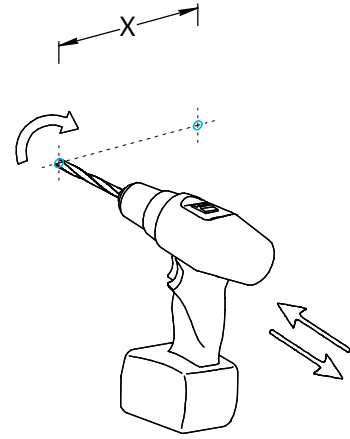


KERAMA MARAZZI

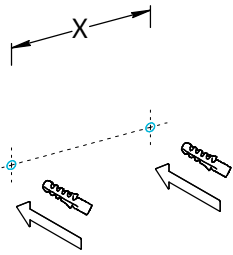
1



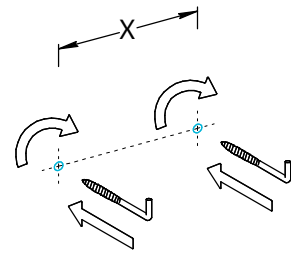
2



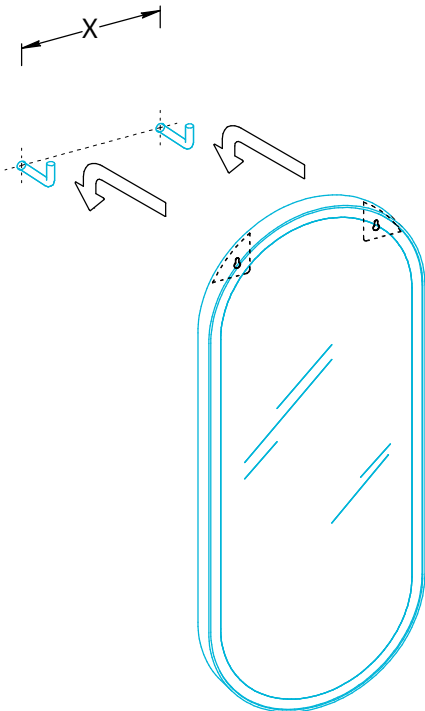
3



4



5



6

