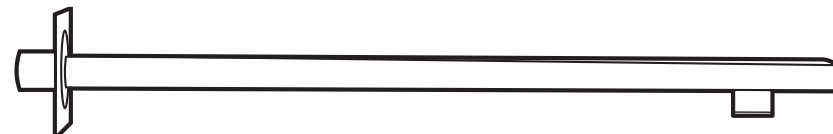
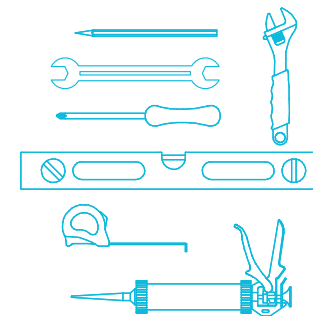


Изготовлено по заказу: ООО «Керама Марацци»
Юридический адрес: 302024, Россия, Орловская область, г.о. город Орёл, г. Орёл,
ул. Итальянская, стр. 5
Адрес производства: A2, NO.347 Пинглонг Ист Роад, Пингху, Шеньжень, Китай

Настенный кронштейн Фьоретто AC50CR745T540BIKM Инструкция по монтажу



Потребуется дополнительный инвентарь для надежного монтажа изделия, который не входит в комплект поставки.



KERAMA MARAZZI

УВАЖАЕМЫЙ ПОКУПАТЕЛЬ!

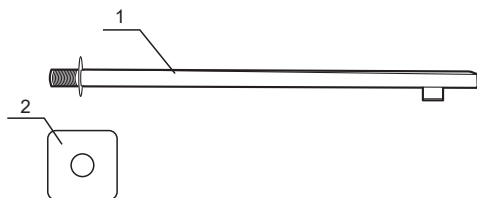
Благодарим Вас за выбор продукции KERAMA MARAZZI!

Наша продукция изготавливается из высококачественных материалов и прослужит Вам не менее 25 лет при соблюдении правил установки и эксплуатации изделия. Продукция KERAMA MARAZZI проходит тщательный контроль на всех этапах производства и имеет все необходимые сертификаты!

Данная техническая документация по изделию предназначена только для слесаря - сантехника или соответствующих специалистов.

КОМПЛЕКТАЦИЯ:

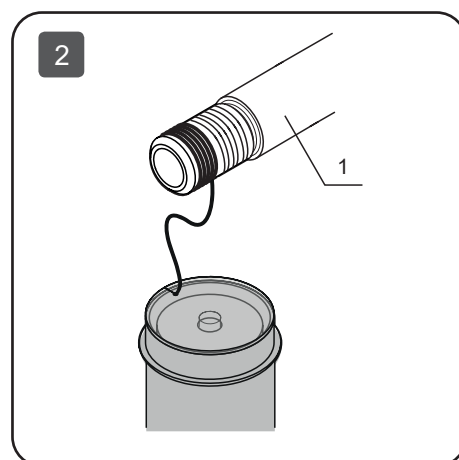
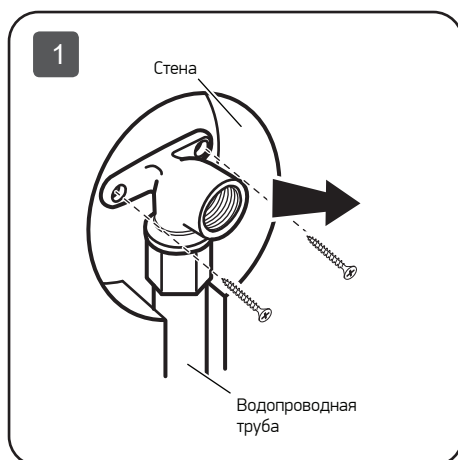
| № | Наименование | Кол-во |
|----|-------------------------|--------|
| 1. | Кронштейн | 1 |
| 2. | Декоративный отражатель | 1 |
| 3. | Инструкция по монтажу | 1 |
| 4. | Гарантийный талон | 1 |



При давлении в водопроводе более 0,5 МПа (5 бар) рекомендуется установить редуктор давления. Необходимо избегать больших перепадов давлений в подсоединениях холодной и горячей воды.

KERAMA MARAZZI не несет ответственности за любые убытки, возникающие прямо или косвенно в результате повреждения изделия и его компонентов при несоблюдении указанных выше рекомендаций.

ИНСТРУКЦИЯ ПО УСТАНОВКЕ:



KERAMA MARAZZI

