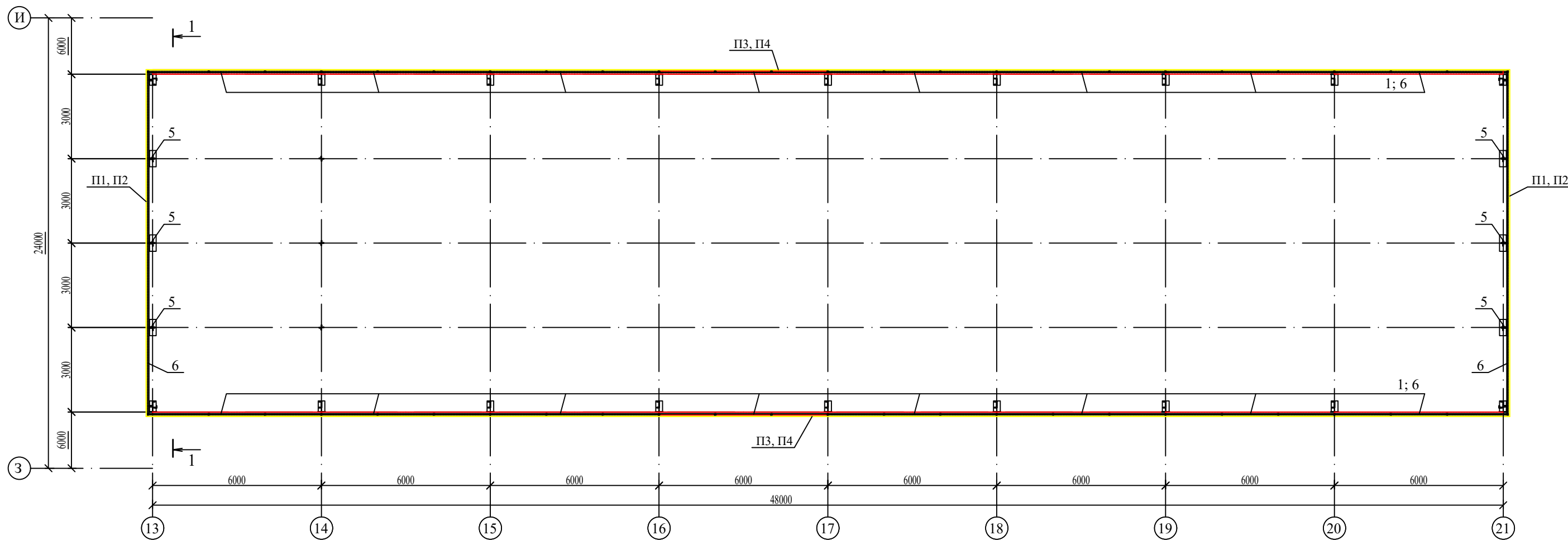


Спецификация к схеме, расположенной на листе

Марка	Обозначение	Наименование	Кол.	Масса ед. кг.	Примеч.
Ф1		Фонарь (остекленный) 60,0м.	2		
Ф2		Фонарь (остекленный) 48,0м.	9		
Ф3		Фонарь (остекленный) 36,0м.	4		
Ф4		Фонарь (глухой) 48,0м.	6		
Ф5		Фонарь (глухой) 36,0м.	6		

						8КСП-2019-1-Ф4-АС			
						ООО "Керама Марацци"			
Изм.	Колуч.	Лист	№ док.	Подп.	Дата	Реконструкция производственного корпуса, расположенного по адресу: Орловская обл., Орловский р-н, с/п Платоновское, ул. Раздольная, стр. 105д. Фонарь (глухой) 48,0м.	Стадия	Лист	Листов
Выполнил	Захарова				06.21		Р	3	
Проверил	Авилова				06.21	Схема расположения фонарей		ООО "Архитектурная мастерская Авиловой"	

Ивв. N подл.	Подл. и дата	Взам. инв. N

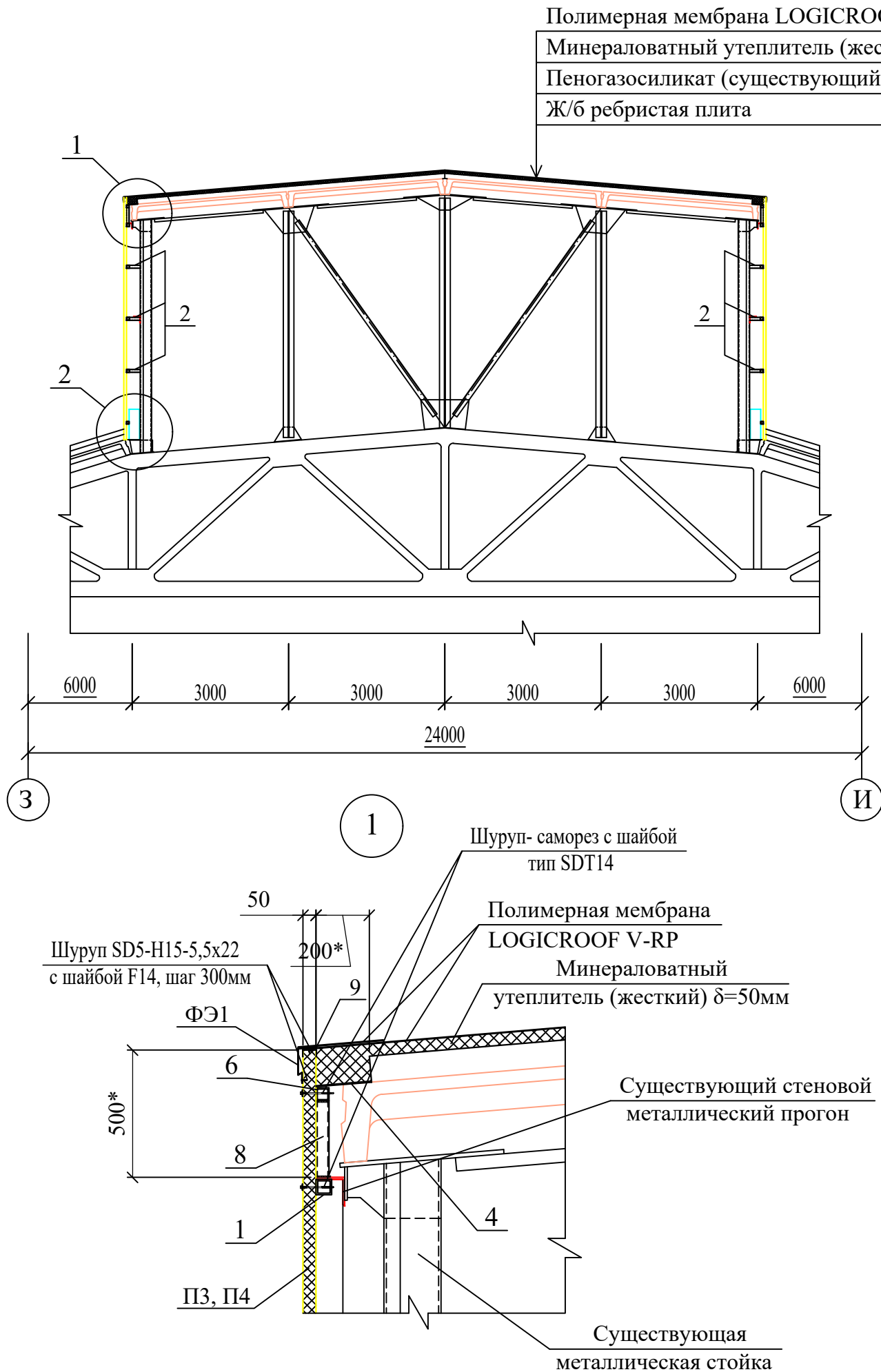


1. Размеры со * уточнить по месту.

Изм. №, дата, Подл. и дата, Взам. инв. №, Инв. № подл.

						8КСп-2019-1-Ф4-АС			
						ООО "Керама Марацци"			
Изм.	Колуч.	Лист	№ док.	Подп.	Дата	Реконструкция производственного корпуса, расположенного по адресу: Орловская обл., Орловский р-н, с/п Платоновское, ул. Раздольная, стр. 105д. Фонарь (глухой) 48,0м.	Стадия	Лист	Листов
Выполнил	Захарова				06.21		Р	4	
Проверил	Авилова				06.21	Схема стеновых конструкций	ООО "Архитектурная мастерская Авиловой"		

Разрез 1-1



Спецификация к схеме, расположенной на листе

Марка поз.	Обозначение	Наименование	Кол.	Масса ед. кг.	Прим.
1		Профиль $\frac{60 \times 60 \times 5 \text{ ГОСТ } 30245-2003}{\text{C245 ГОСТ } 27772-88}$ Лобщ = 387,0м		3146,4	
2		Профиль $\frac{60 \times 60 \times 5 \text{ ГОСТ } 30245-2003}{\text{C245 ГОСТ } 27772-88}$ L = 200*	72	1,31	
3		Лист $\frac{\text{Б-ПН-НО-4 ГОСТ } 19903-74}{\text{C255 ГОСТ } 27772-88}$ 60x60	16	0,12	
4		Профлист С21-1000-0,7 ГОСТ 24045-2016	32,0	230,0	м ²
5		Профиль $\frac{50 \times 50 \times 5 \text{ ГОСТ } 30245-2003}{\text{C245 ГОСТ } 27772-88}$ L = 135*	60	0,89	
6		Профиль $\frac{50 \times 50 \times 5 \text{ ГОСТ } 30245-2003}{\text{C245 ГОСТ } 27772-88}$ Лобщ = 318,0м		2086,1	
7		Лист $\frac{\text{Б-ПН-НО-4 ГОСТ } 19903-74}{\text{C255 ГОСТ } 27772-88}$ 50x50	20	0,08	
8		Профиль $\frac{50 \times 50 \times 5 \text{ ГОСТ } 30245-2003}{\text{C245 ГОСТ } 27772-88}$ L = 300*	50	0,89	
П1	Стеновые сэндвич-панели толщиной 100мм	1190x4640 (h)	18		
П2		805x4640 (h)	4		
П3		1190x4550 (h)	80		
П4		760x4550 (h)	2		
9		Профиль холодногнутый ВШ1, L=3000	68		
10		Лист $\frac{\text{Б-ПН-НО-4 ГОСТ } 19903-74}{\text{C255 ГОСТ } 27772-88}$ 80x150	98	0,38	
		Фасонный элемент (нащельник)			
ФЭ1		ФЭ1, L=3000	33		
ФЭ2		ФЭ2, L=3000	9		
ФЭ3		ФЭ3, L=3000	7		
	Кровля	Минераловатный утеплитель (жесткий) $\delta=50$ мм	33,0		м ³
	Кровля	Полимерная мембрана LOGICROOF V-RP фирмы "Технониколь" СТО 72746455-3.4.1.-2013	635,0		м ²
	Кровля	Холст стекловолнистый фирмы "Технониколь" ТУ 5952-001-13344965-2012	635,0		м ²

8КСп-2019-1-Ф4-АС

ООО "Керама Марацци"

Изм.	Колуч.	Лист	№ док.	Подп.	Дата	Реконструкция производственного корпуса, расположенного по адресу: Орловская обл., Орловский р-н, с/п Платоновское, ул. Раздольная, стр. 105д. Фонарь (глухой) 48,0м.			Стадия	Лист	Листов
Выполнил	Захарова				06.21	Р	5		ООО "Архитектурная мастерская Авиловой"		
Проверил	Авилова				06.21						
Разрез 1-1. Узел 1.											

Изм. № подл.	Взам. инв. №
Подл. и дата	
Изм. № подл.	

Схема расположения стеновых прогонов торцевых стен

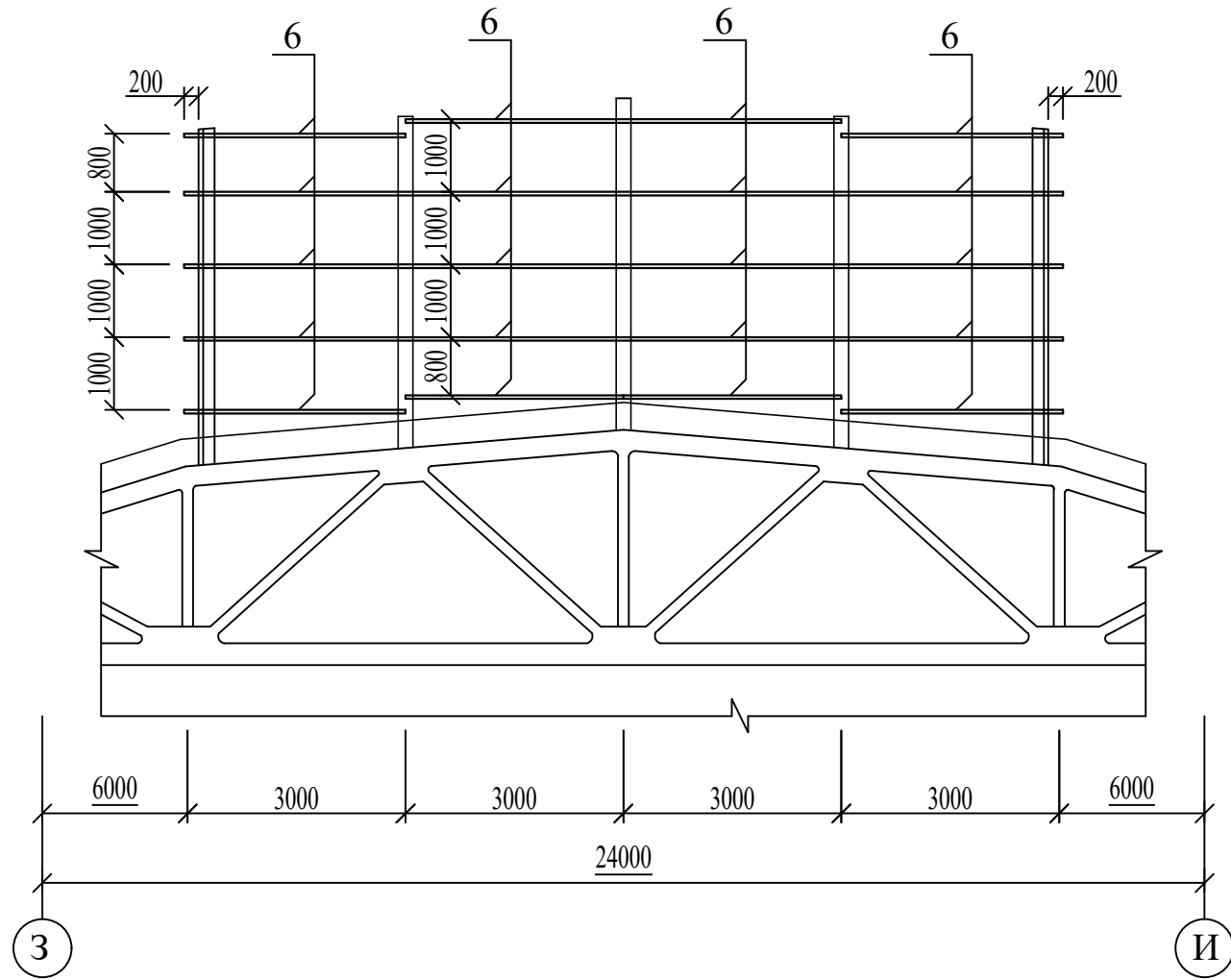
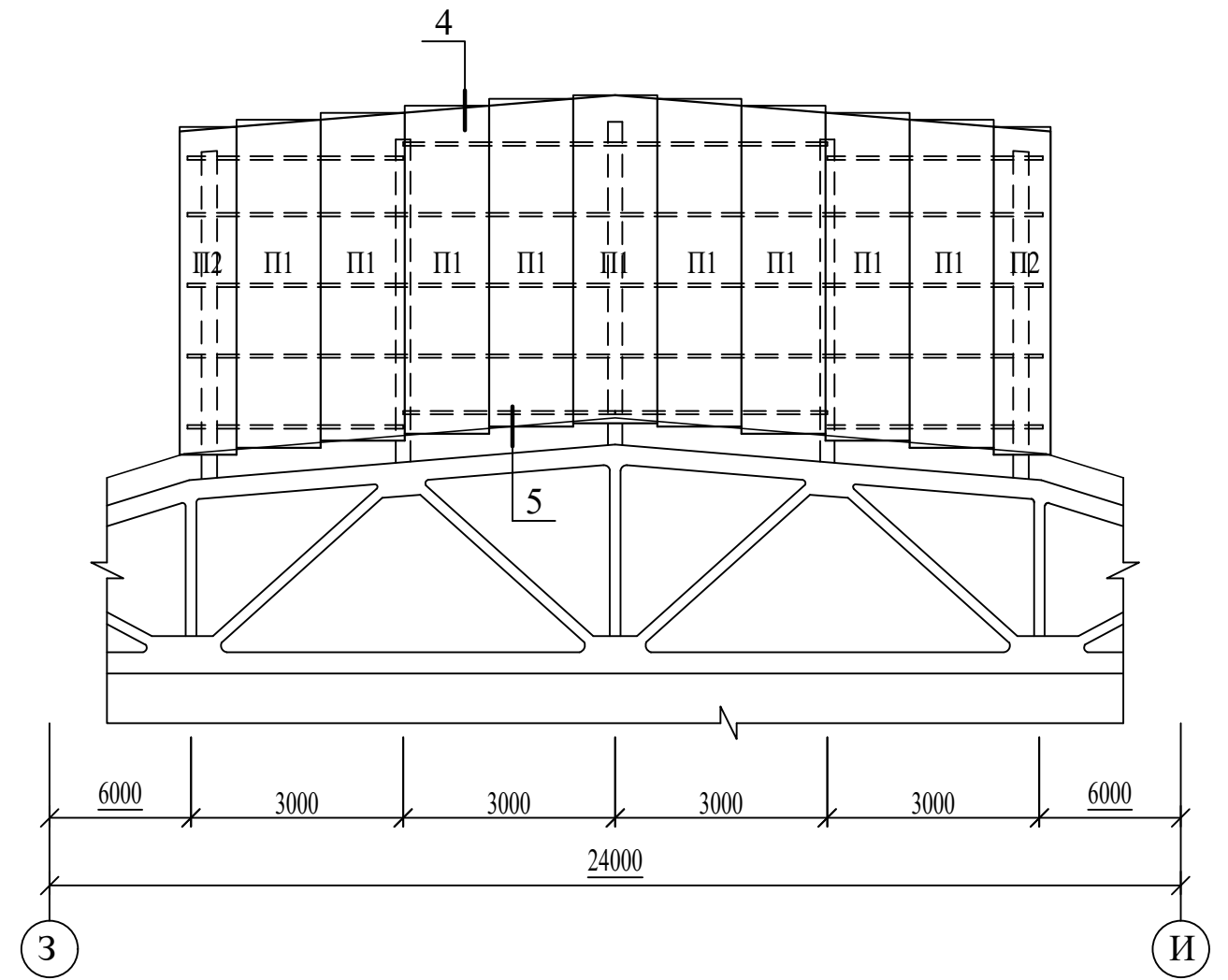
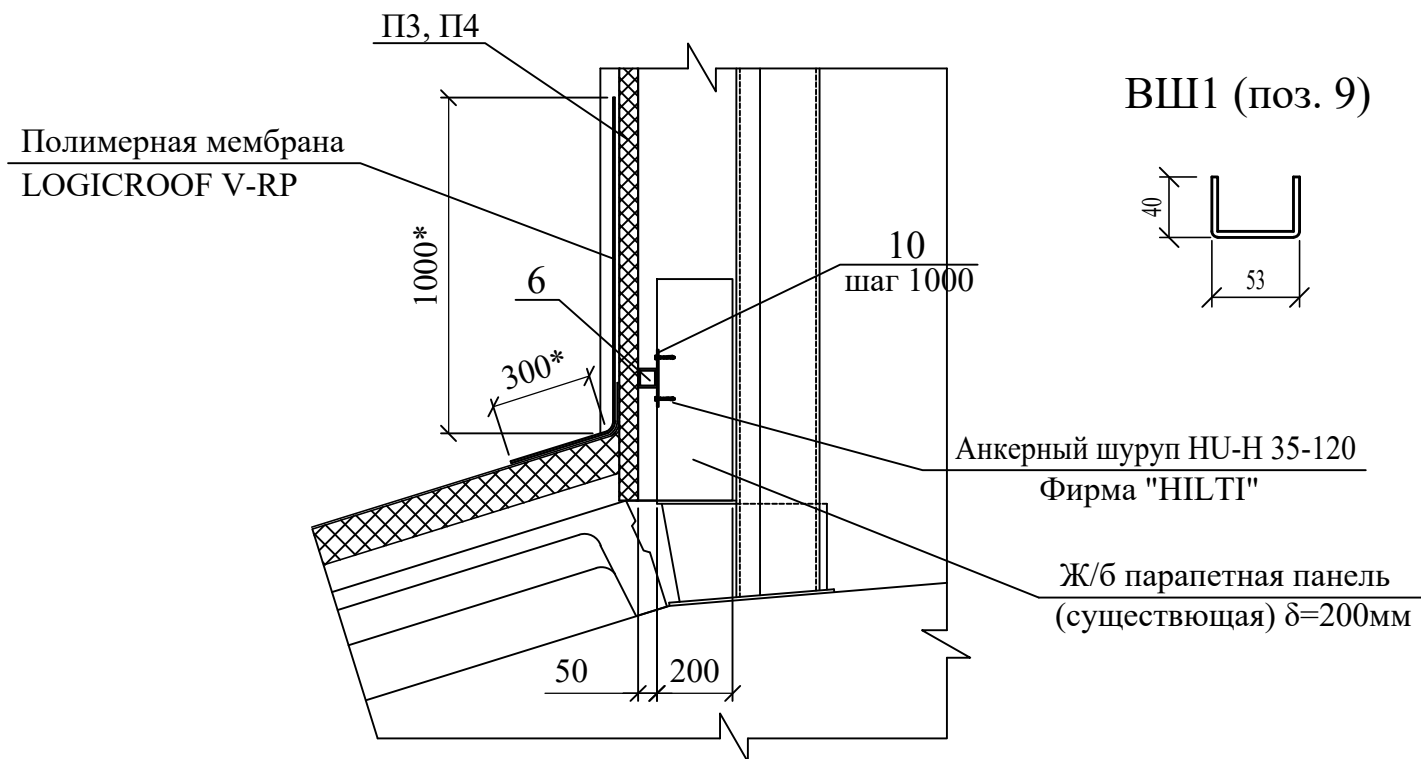


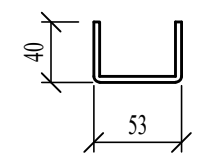
Схема расположения стеновых панелей торцевых стен



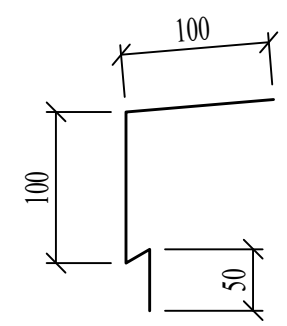
2



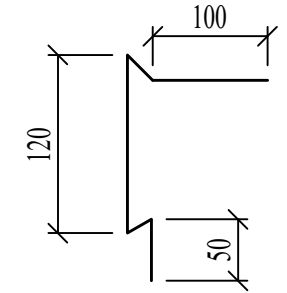
ВШ1 (поз. 9)



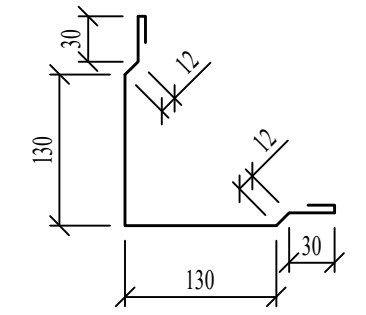
ФЭ1



ФЭ2



ФЭ3



Инов. N подл.	Подл. и дата	Взам. инв. N

8КСП-2019-1-Ф4-АС					
ООО "Керама Марацци"					
Изм.	Колуч.	Лист	N док.	Подп.	Дата
Выполнил	Захарова				06.21
Проверил	Авилова				06.21
Реконструкция производственного корпуса, расположенного по адресу: Орловская обл., Орловский р-н, с/п Платоновское, ул. Раздольная, стр. 105д. Фонарь (глухой) 48,0м.					Стадия
					Лист
					Листов
Схемы стеновых прогонов и панелей торцевых стен. Узел 2.					Р
					6
					ООО "Архитектурная мастерская Авиловой"

Схема расположения стеновых прогонов продольных стен

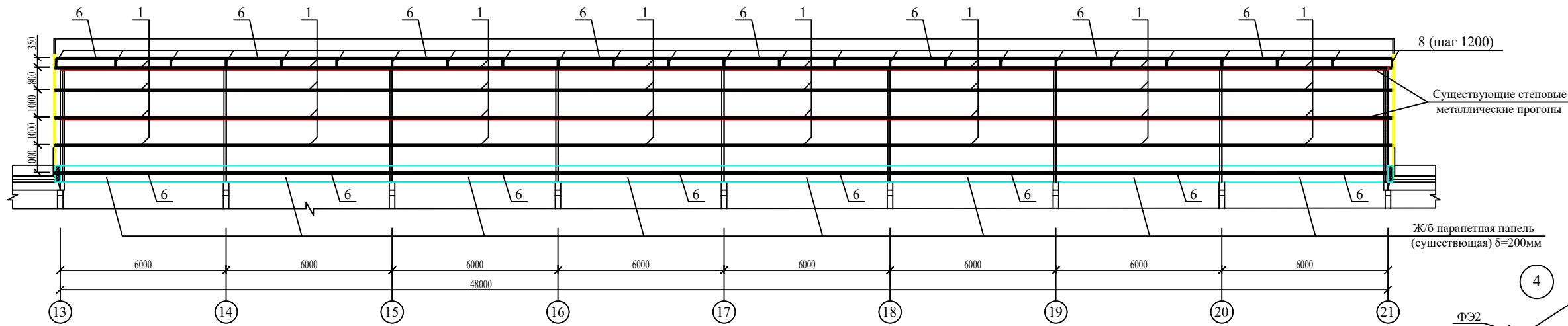
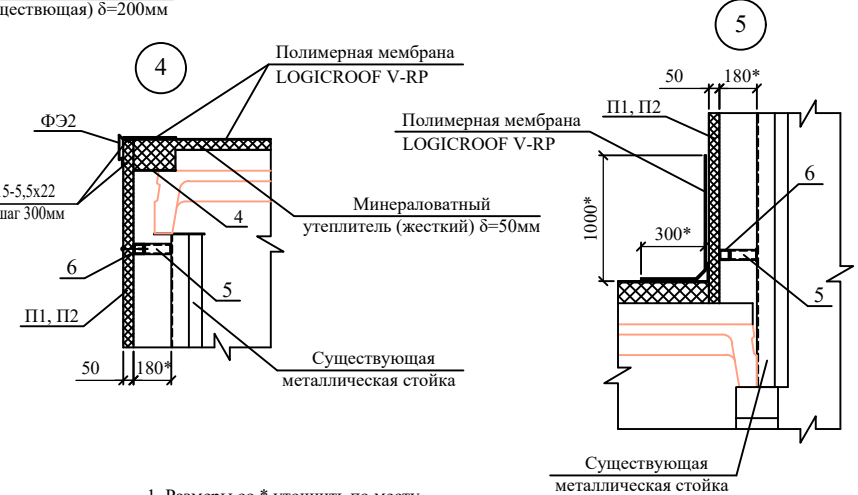
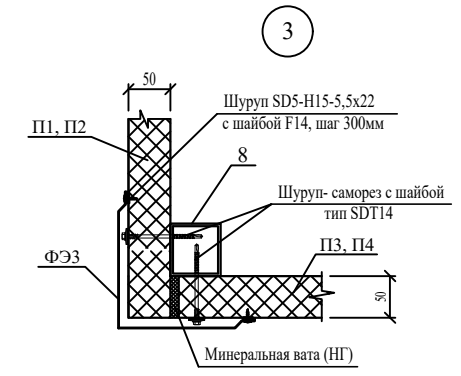
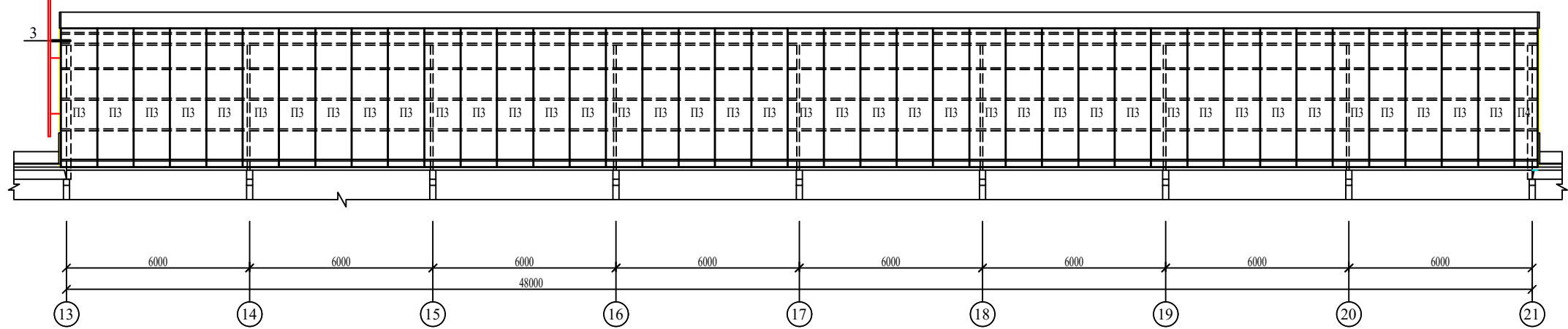


Схема расположения стеновых панелей продольных стен

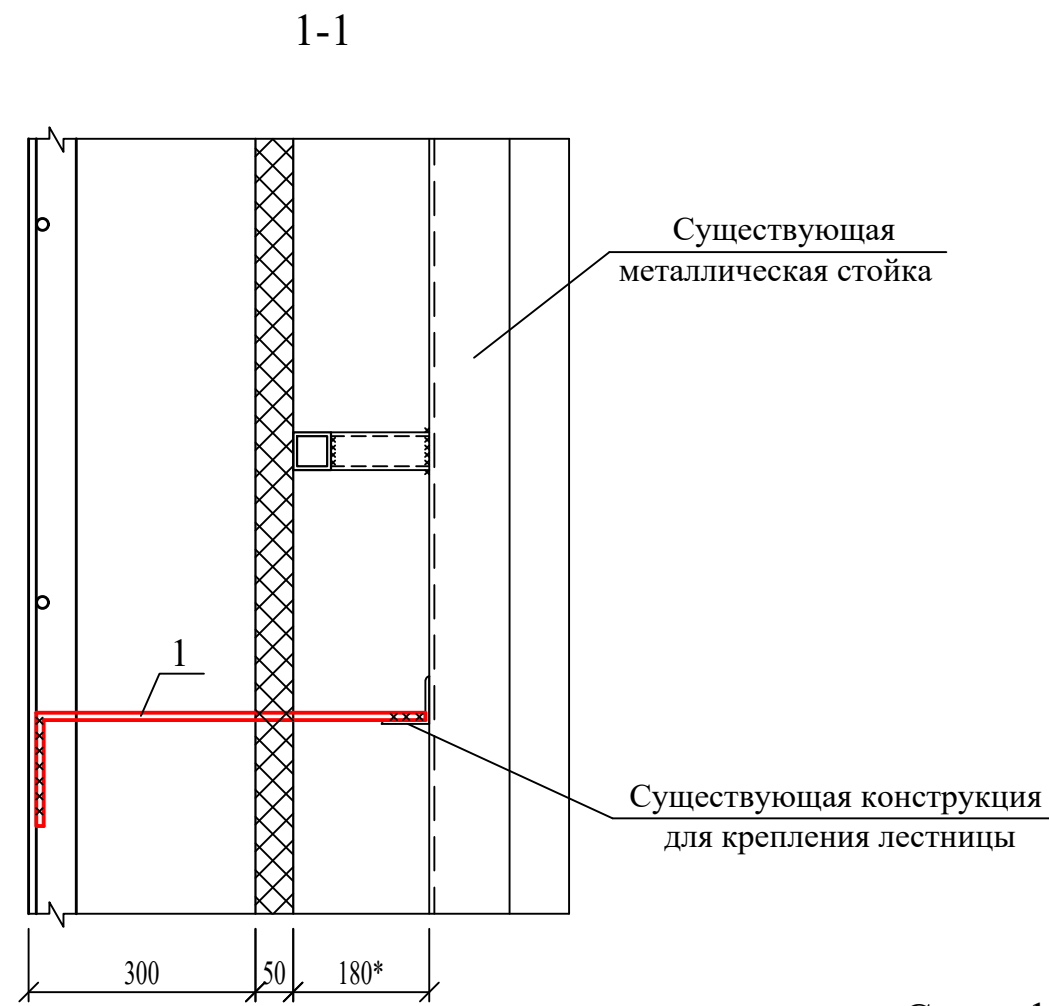
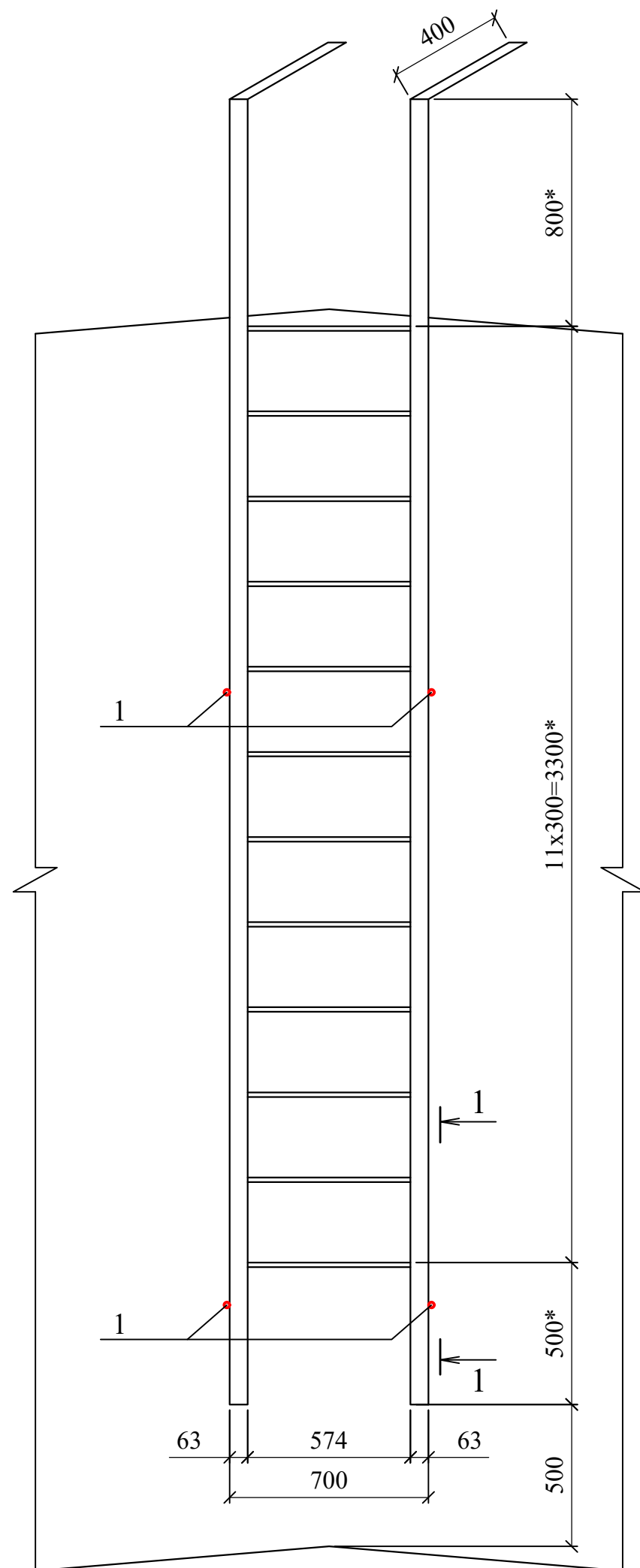


1. Размеры со * уточнить по месту.

8КСп-2019-1-Ф4-АС							
ООО "Керама Марацци"							
Изм.	Колуч.	Лист	№ док.	Подп.	Дата		
Выполнил	Захарова				06.21		
Проверил	Авилова				06.21		
Реконструкция производственного корпуса, расположенного по адресу: Орловская обл., Орловский р-н, с/п Платоновское, ул. Раздольная, стр. 105д, Фонарь (глухой) 48/0м.					Стадия	Лист	Листов
Схемы стеновых прогонов и панелей продольных стен. Узлы 3-5.					Р	7	
					ООО "Архитектурная мастерская Авиловой"		

Взам. инв. N
Подл. и дата
Инв. N подл.

Инд. N подл.	Подл. и дата	Взам. инв. N



Спецификация элементов

Марка поз.	Обозначение	Наименование	Кол.	Масса ед. кг.	Прим.
1	ГОСТ 5781-82*	20-АІ (А240), L=700	4	1,73	

1. Размеры со * уточнить по месту.
 2. Пожарные лестницы (существующие) окрасить двумя слоями эмали ПФ-115 ГОСТ 6465-76 по грунтовке ГФ-021 ГОСТ 25129-82 (1 слой). Перед нанесением защитных покрытий поверхности металлических элементов должны быть очищены до степени очистки 2 ГОСТ 9.402-2004.

8КСп-2019-1-Ф4-АС					
ООО "Керама Марацци"					
Изм.	Колуч.	Лист	N док.	Подп.	Дата
Выполнил	Захарова				06.21
Проверил	Авилова				06.21
Реконструкция производственного корпуса, расположенного по адресу: Орловская обл., Орловский р-н, с/п Платоновское, ул. Раздольная, стр. 105д. Фонарь (глухой) 48,0м.					
Пожарная лестница П1-1				Стадия	Лист
				Р	8
				Листов	
				ООО "Архитектурная мастерская Авиловой"	