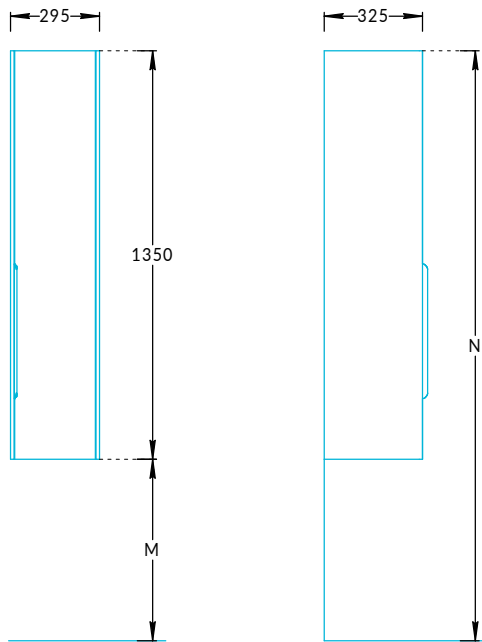


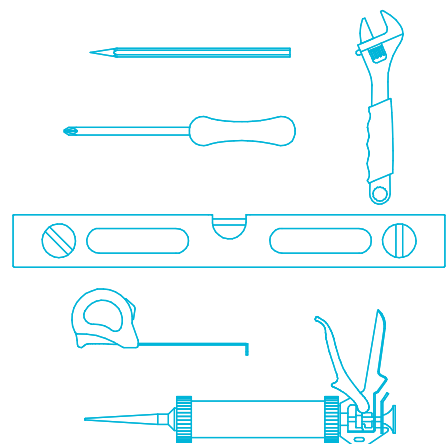
Пенал Элеганс подвесной 135 KMELSu135MPC1, KMELSu135MPL1 Инструкция по установке



	Вариант 1	Вариант 2
M	600	400
N	1950	1750
H	1735	1535



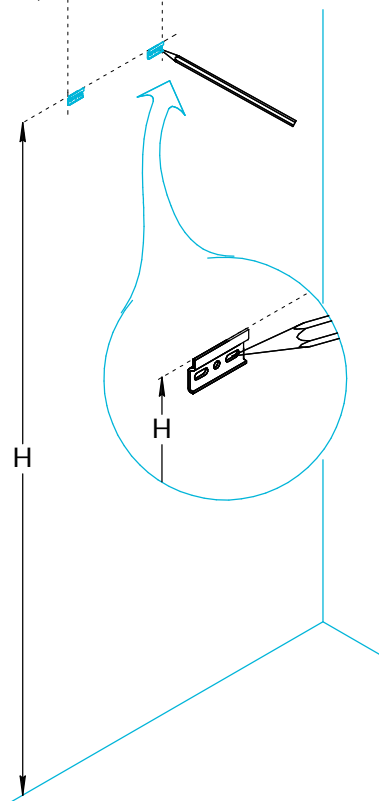
Потребуется дополнительный инвентарь для надежного монтажа изделия, который не входит в комплект поставки.



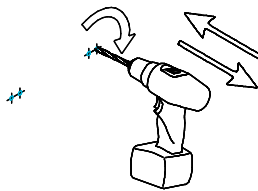
KERAMA MARAZZI

1

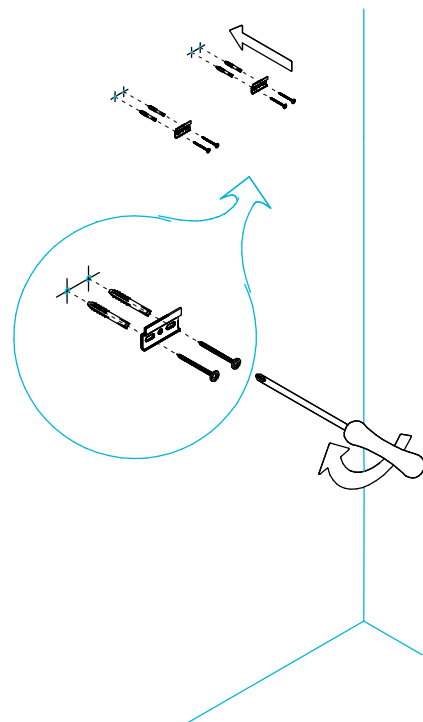
Размер рассчитать по фактическим размерам пенала



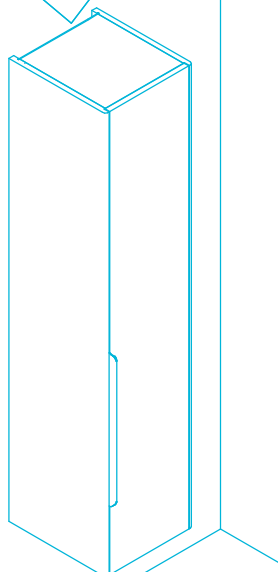
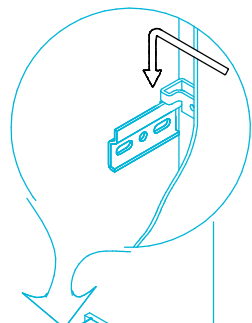
2



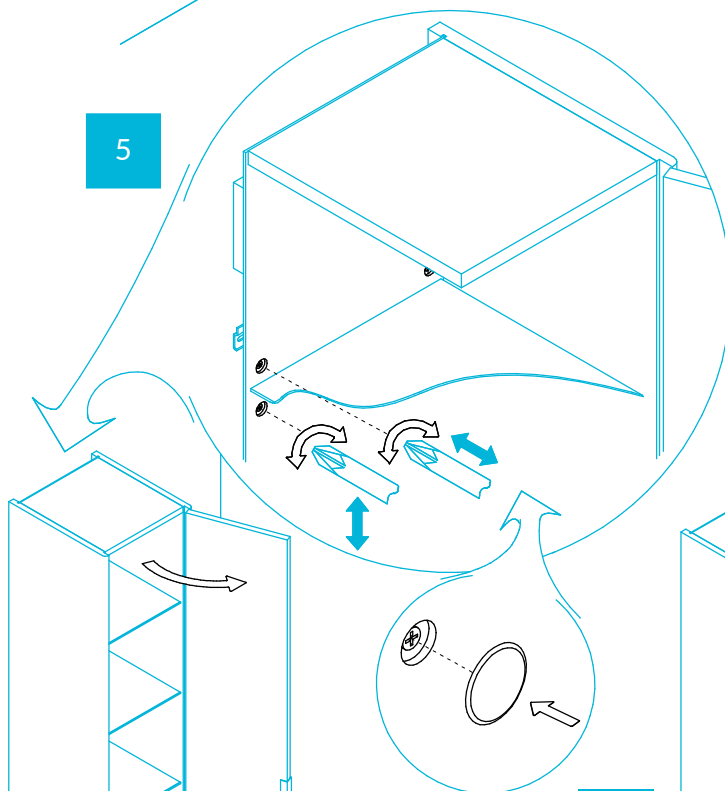
3



4



5



6

