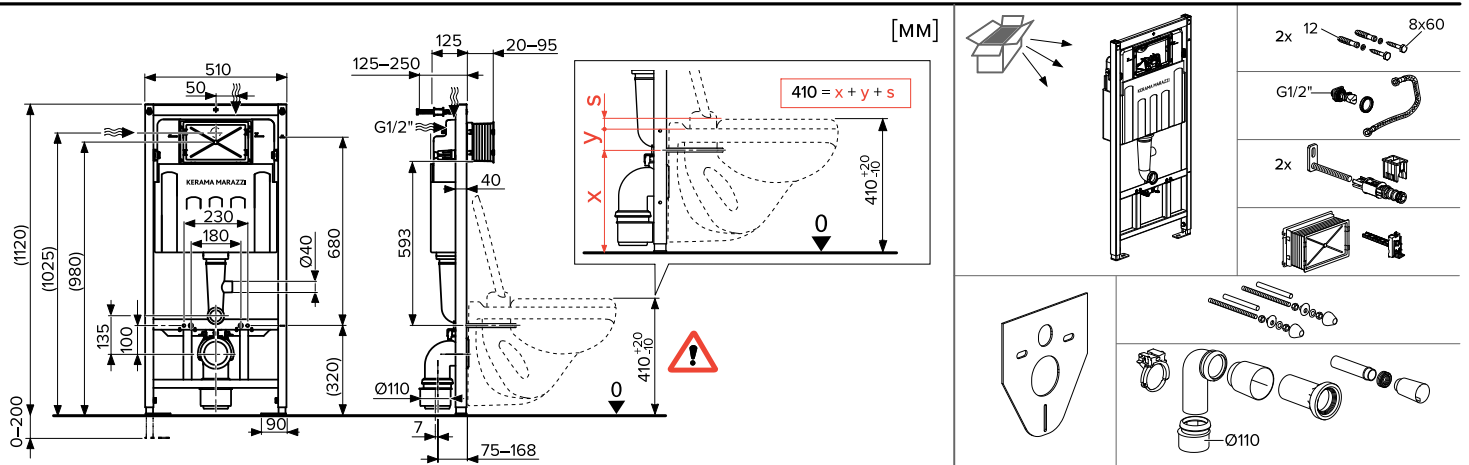
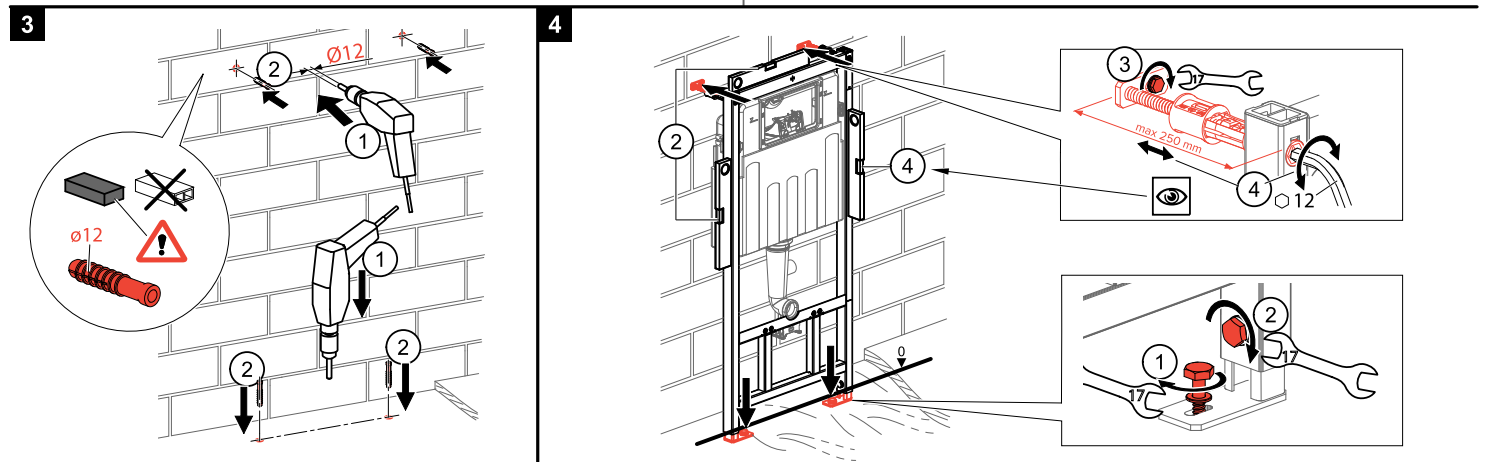
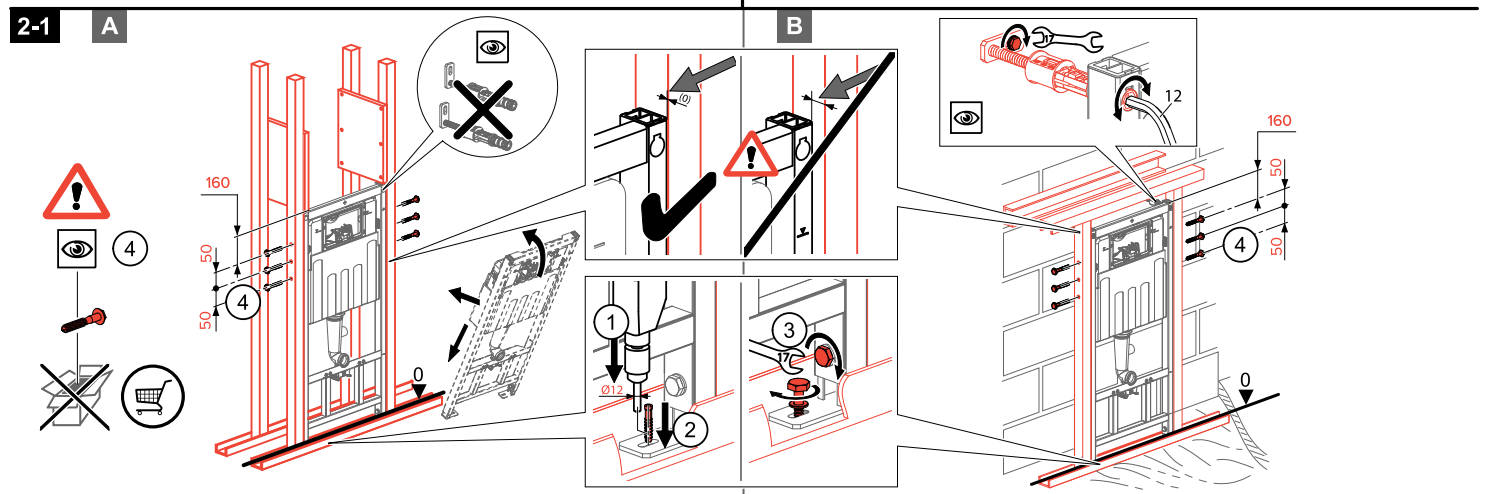
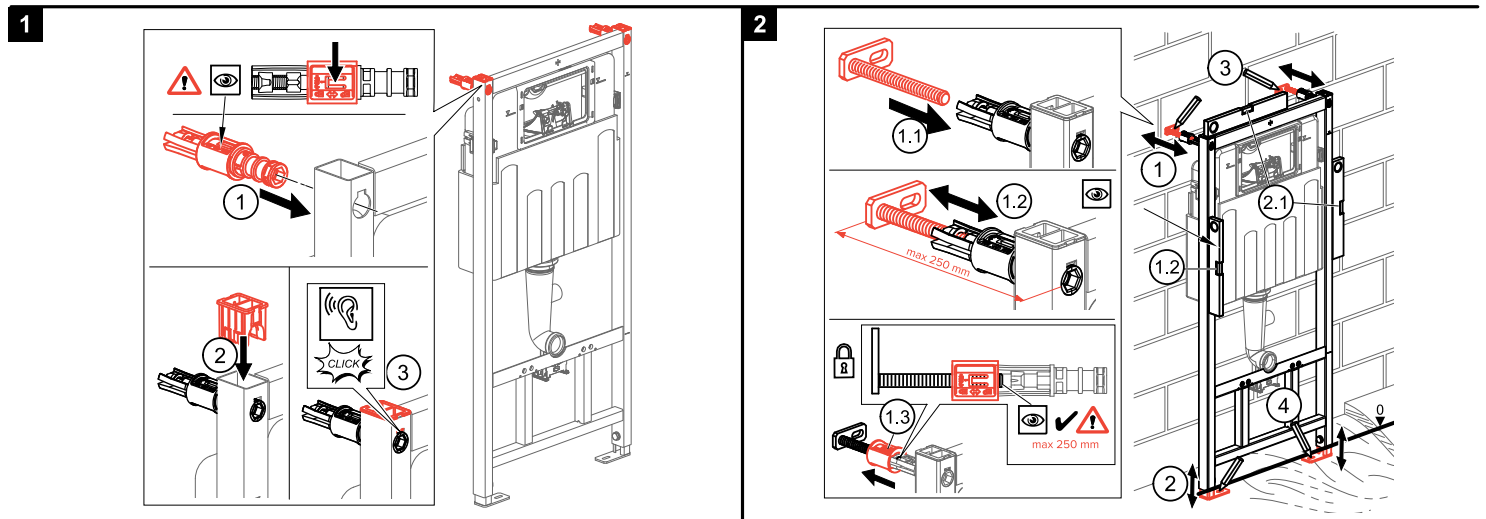
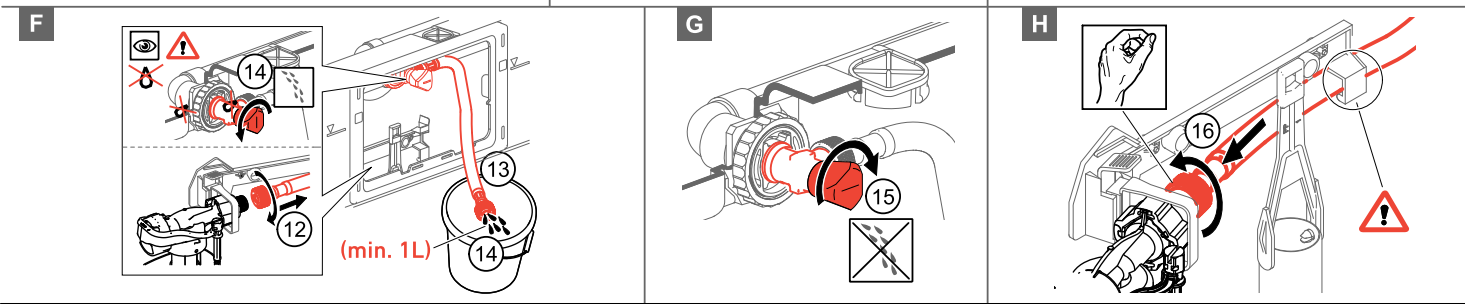
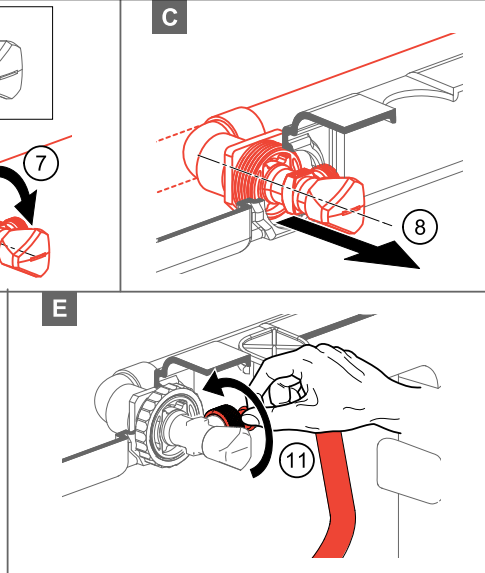
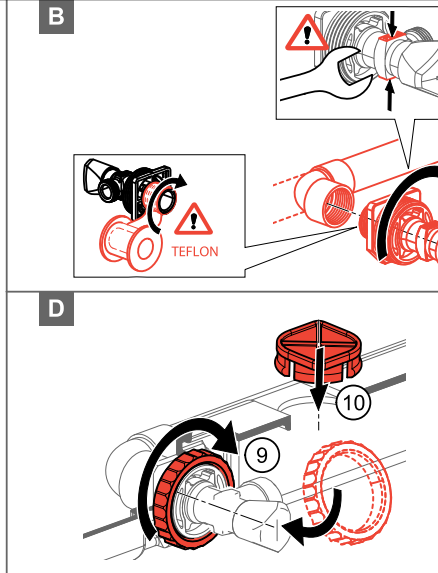
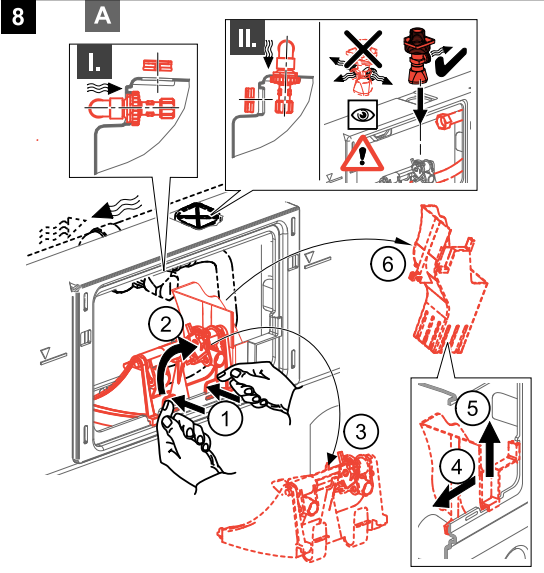
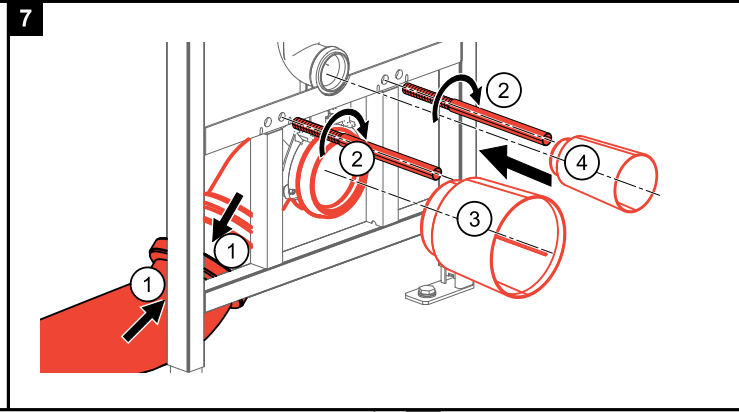
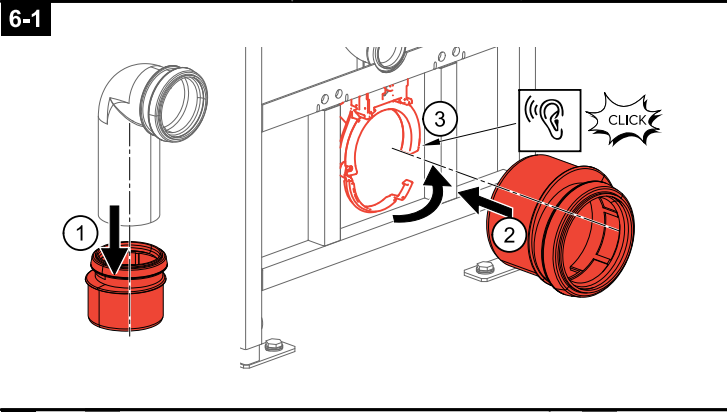
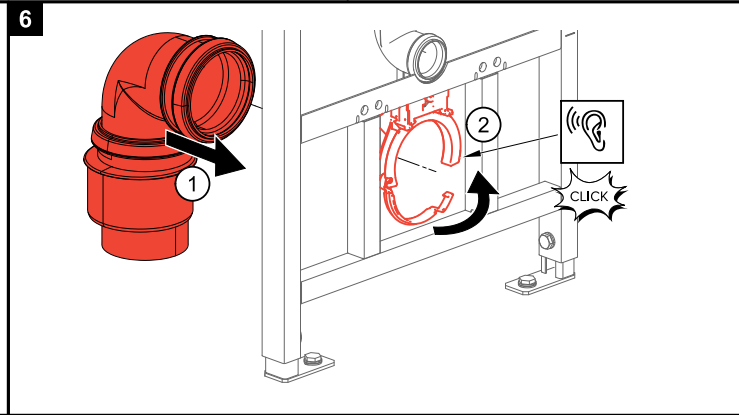
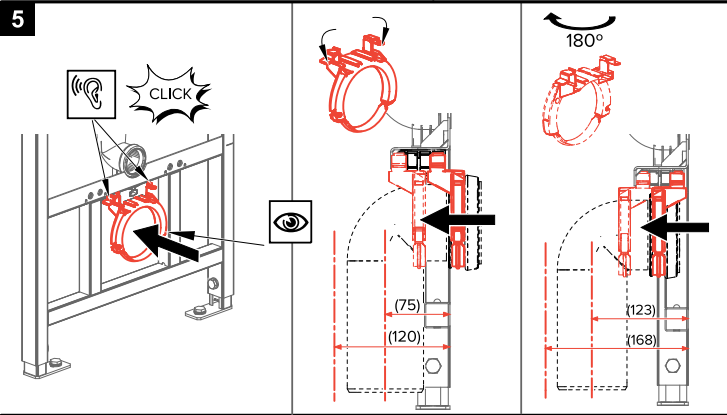
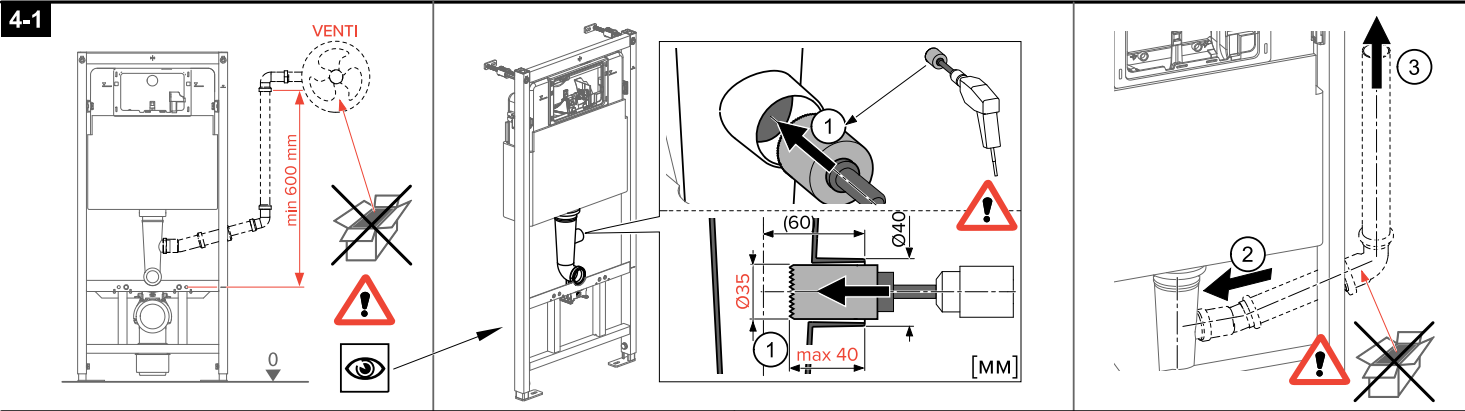


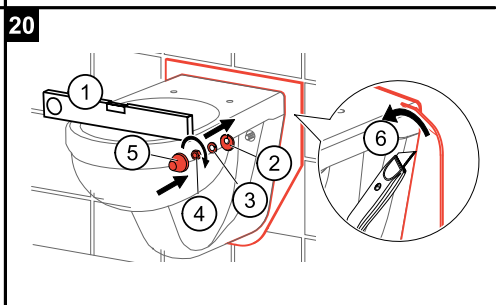
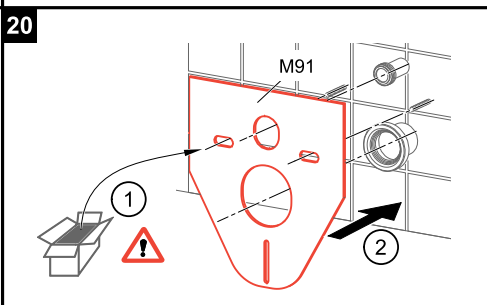
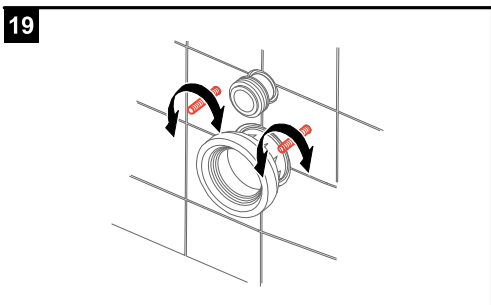
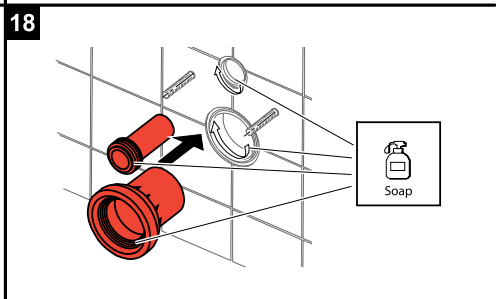
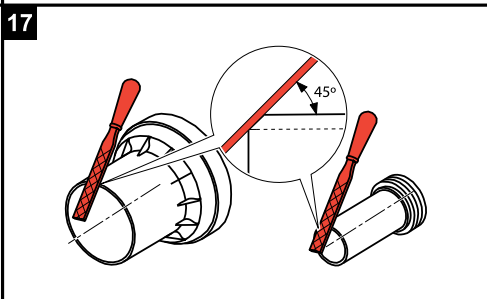
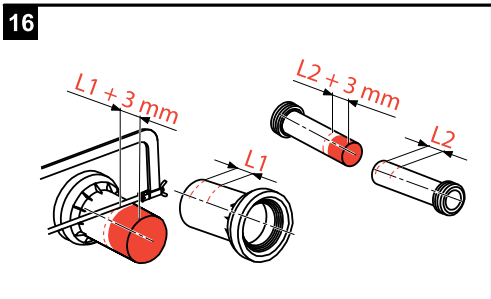
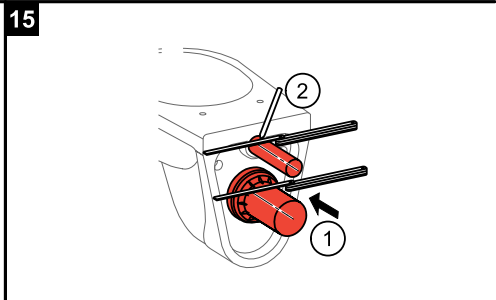
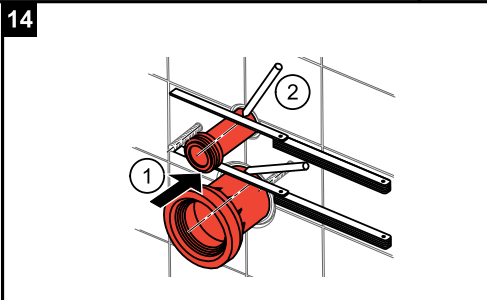
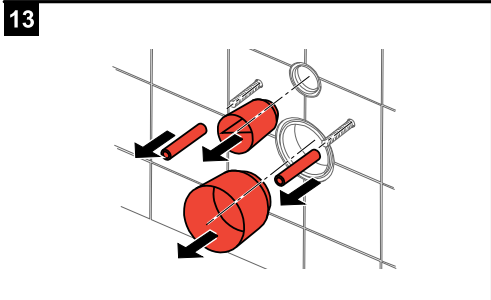
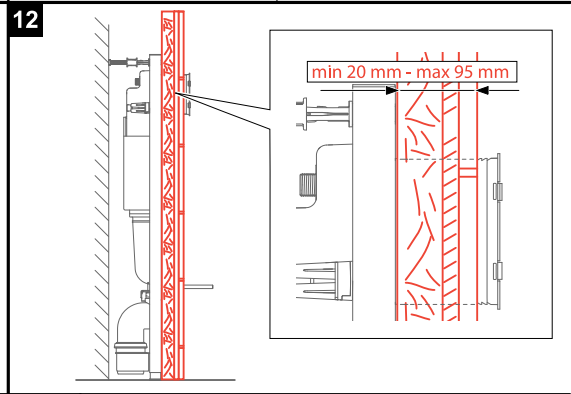
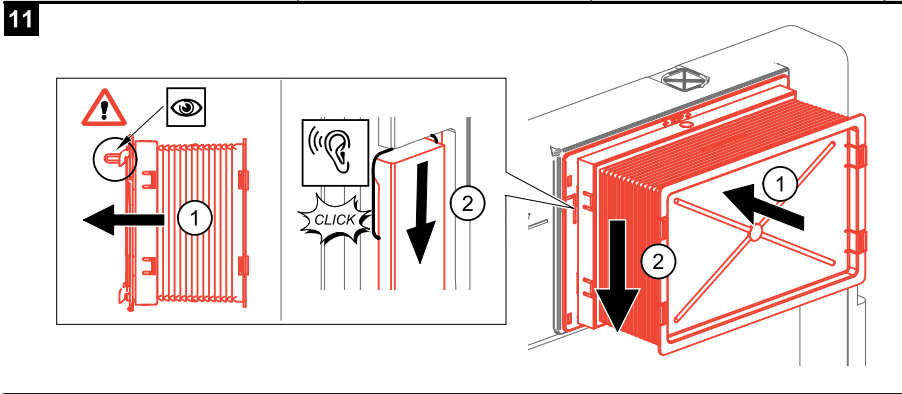
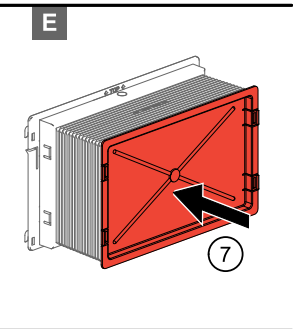
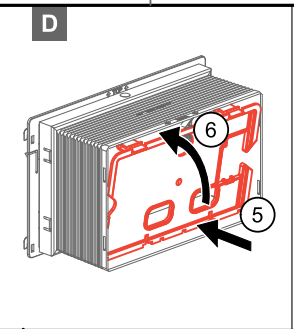
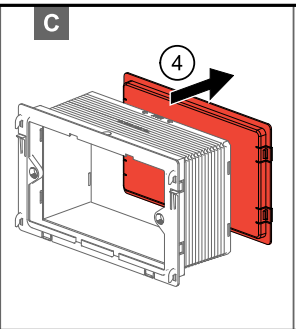
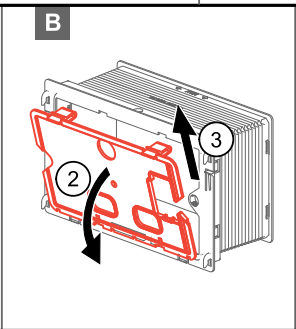
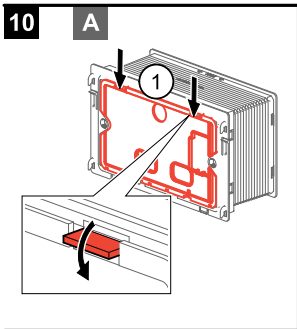
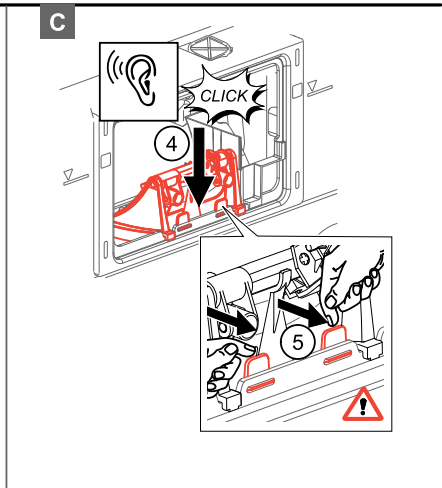
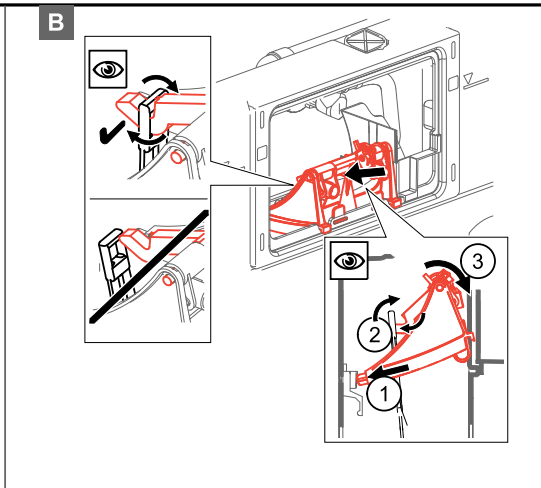
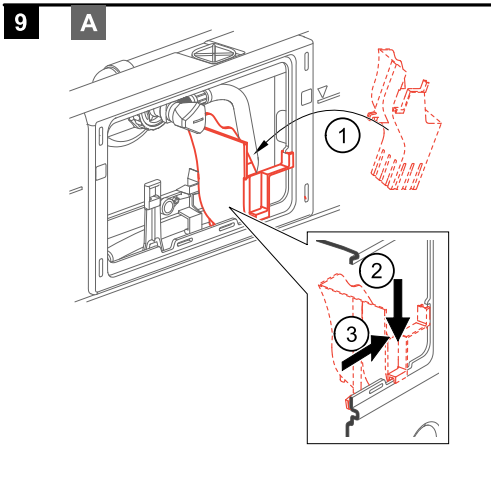
KERAMA MARAZZI

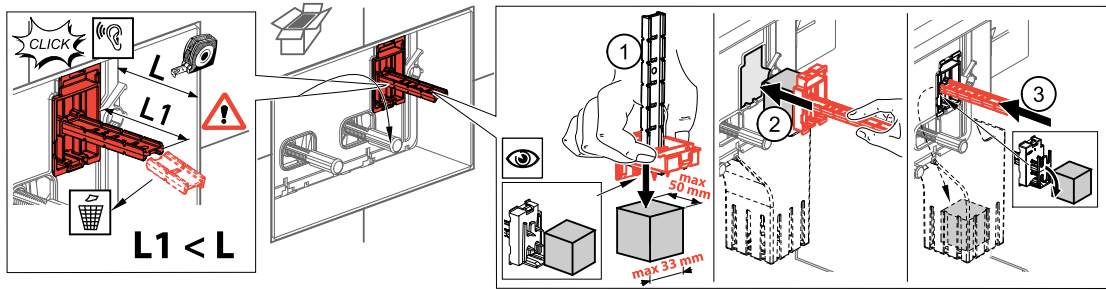
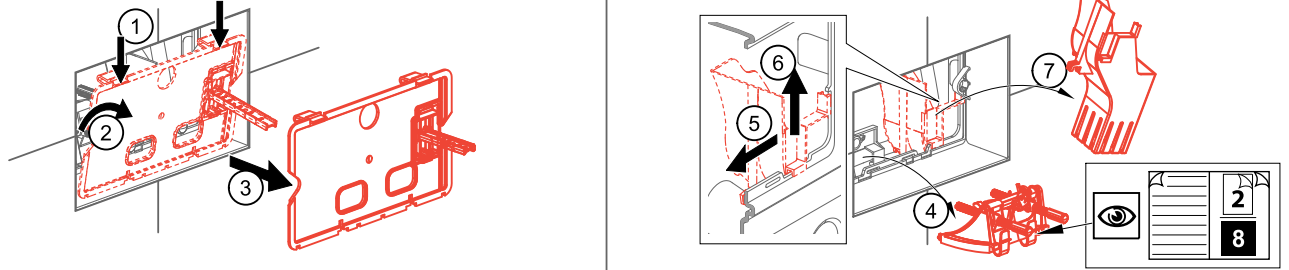
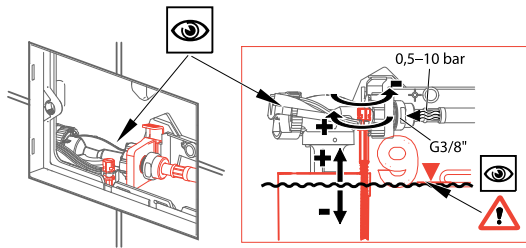
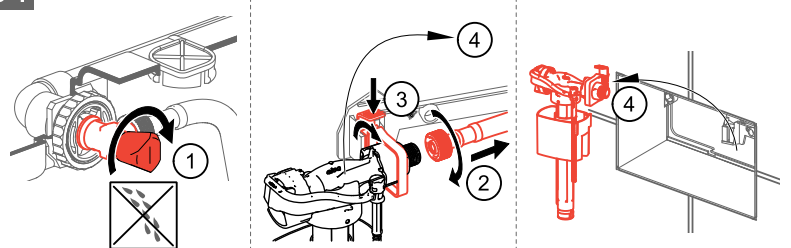
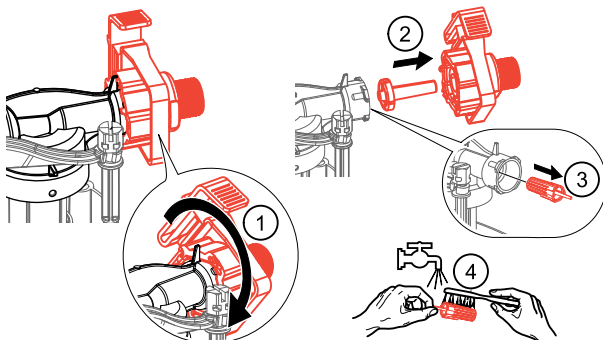
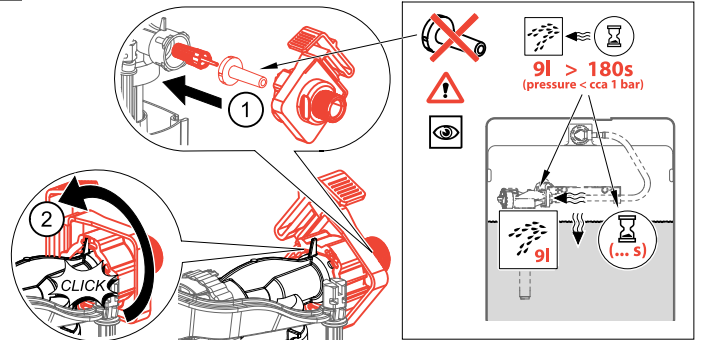
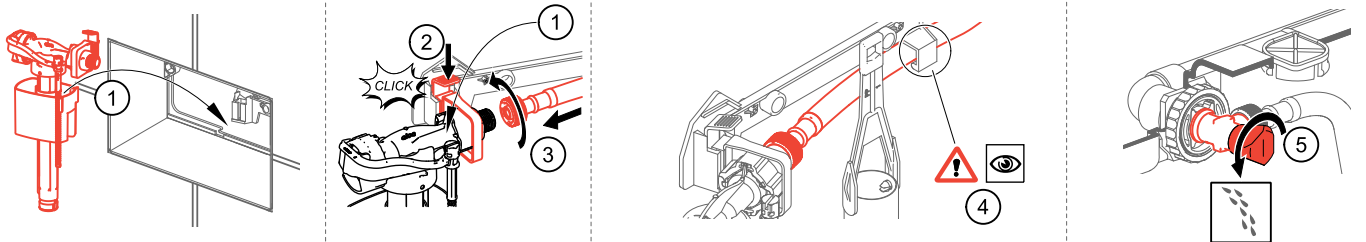
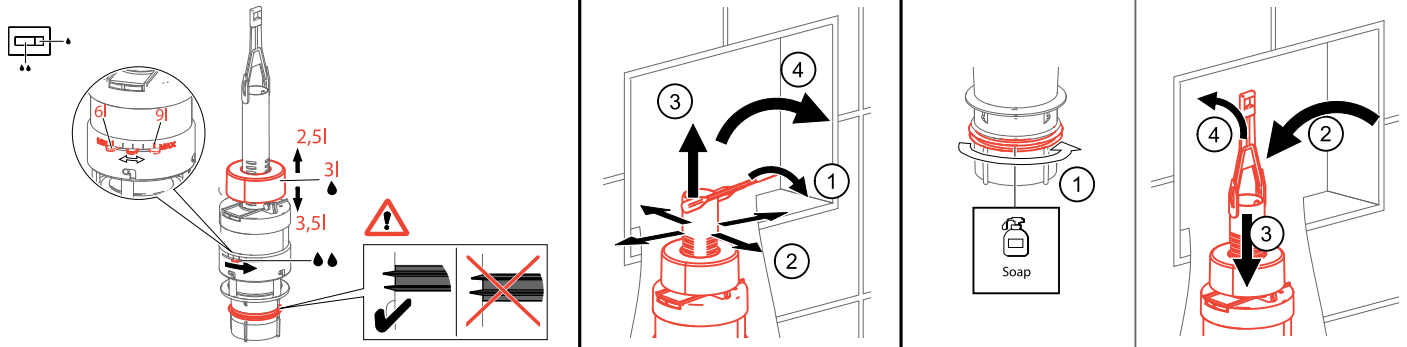


Размеры, указанные в скобках, приведены только для справки. Лицо, выполняющее установку, несет ответственность за правильную установку и регулировку высоты скрытой системы инсталляции. Регулировка высоты скрытой системы инсталляции определяется типом унитаза, сиденьем унитаза и содержанием правовых норм и стандартов страны, в которой производится установка.







**A****B****C****C-1****C-2****C-3****C-4****D**

KERAMA MARAZZI

www.kerama-marazzi.com