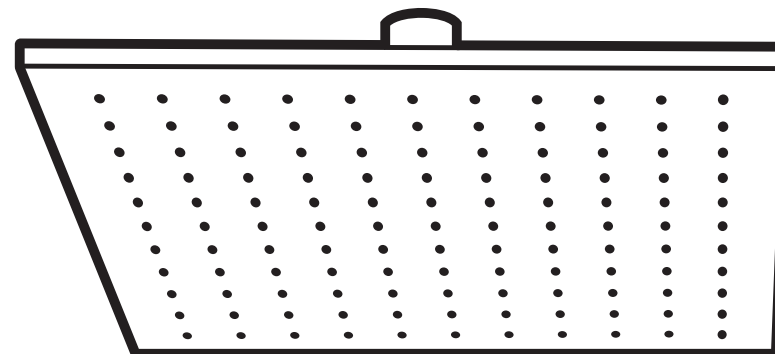
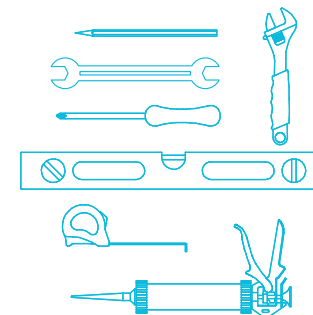


Изготовлено по заказу: ООО «Керама Марацци»
Юридический адрес: 302024, Россия, Орловская область, г.о. город Орёл, г. Орёл,
ул. Итальянская, стр. 5
Адрес производства: A2, NO.347 Пинглонг Ист Роад, Пингху, Шеньжень, Китай

Рассеиватель для верхнего душа Фьоретто AC50CR759Q20EBIKM Инструкция по монтажу



Потребуется дополнительный инвентарь для надежного монтажа изделия, который не входит в комплект поставки.



KERAMA MARAZZI

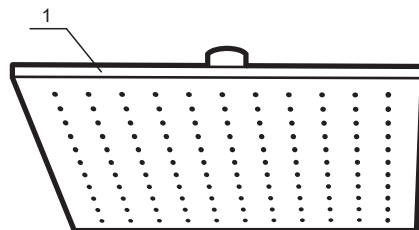
УВАЖАЕМЫЙ ПОКУПАТЕЛЬ!

Благодарим Вас за выбор продукции KERAMA MARAZZI!
Наша продукция изготавливается из высококачественных материалов и прослужит Вам не менее 25 лет при соблюдении правил установки и эксплуатации изделия.
Продукция KERAMA MARAZZI проходит тщательный контроль на всех этапах производства и имеет все необходимые сертификаты!

Данная техническая документация по изделию предназначена только для слесаря - сантехника или соответствующих специалистов.

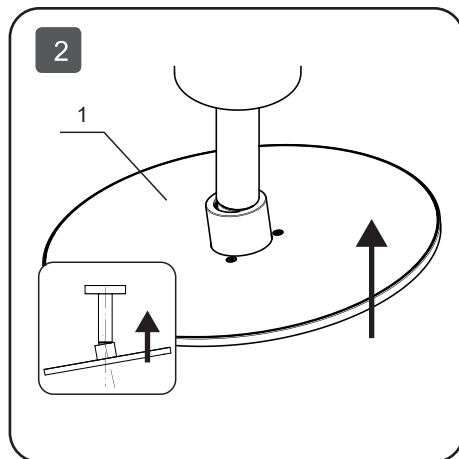
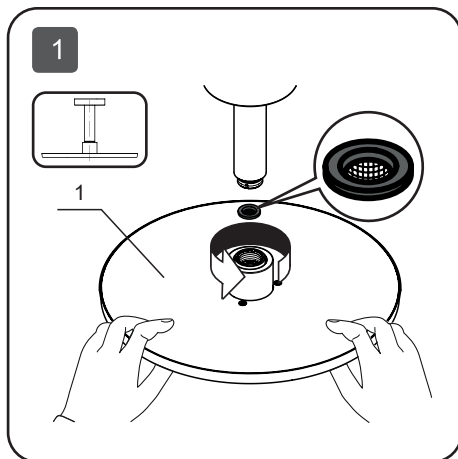
КОМПЛЕКТАЦИЯ:

№	Наименование	Кол-во
1.	Рассеиватель	1
2.	Инструкция по монтажу	1
3.	Гарантийный талон	1



При давлении в водопроводе более 0,5 МПа (5 бар) рекомендуется установить редуктор давления. Необходимо избегать больших перепадов давлений в подсоединениях холодной и горячей воды.

KERAMA MARAZZI не несет ответственности за любые убытки, возникающие прямо или косвенно в результате повреждения изделия и его компонентов при несоблюдении указанных выше рекомендаций.



KERAMA MARAZZI

